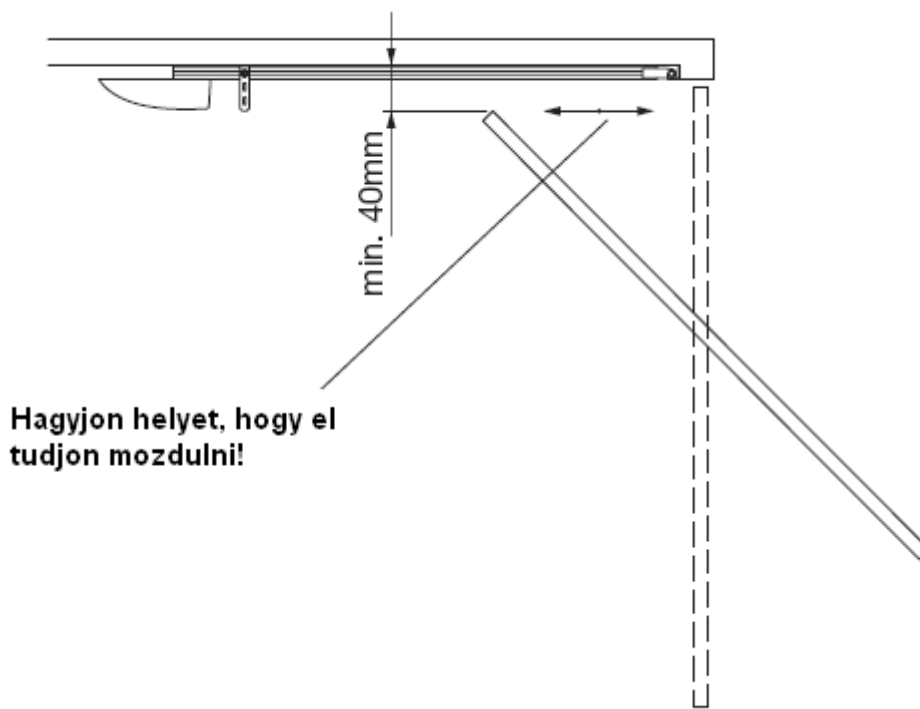


# ***JM.3 TURBO***

*Garázskapu mozgató  
CP.JT vezérléssel (sín nélkül)*

*Használati és üzembe helyezési útmutató  
szakképzett telepítőknek*



**Felszerelési javaslat:****Technikai adatok:**

Tápfeszültség:

Motor:

Teljesítmény:

Sebesség nyitáskor:

Sebesség záráskor:

Emelőerő:

Hőm. Tartomány:

Zajszint:

Tömeg:

Rádióvevő kapacitás

Energiatakarékos üz.m.

**JM Turbo**

230Vac

24Vdc

110W

15,5m/min

11,3m/min

600N

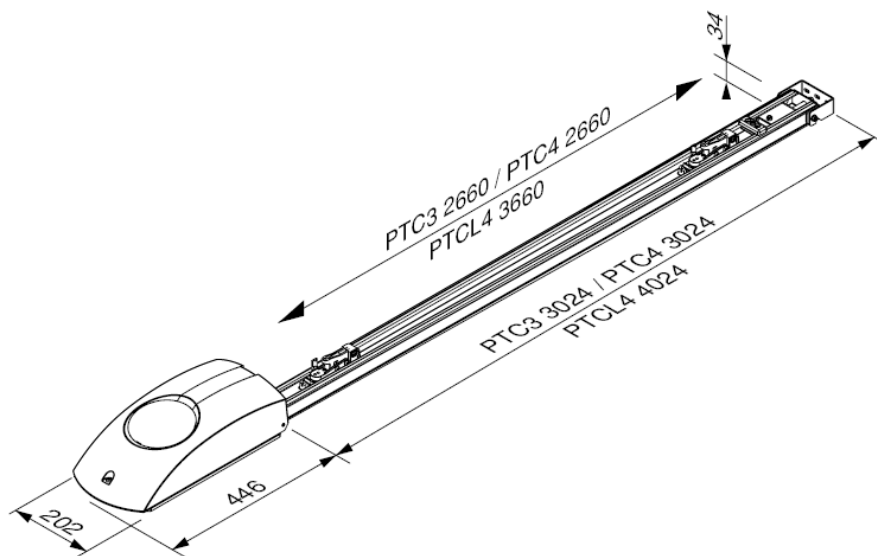
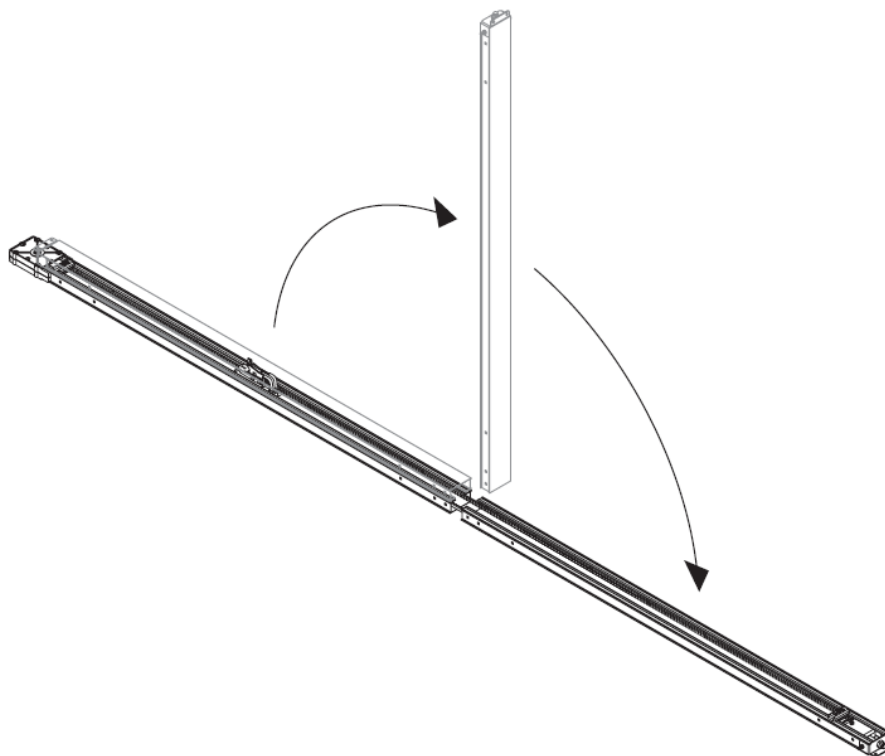
-20...+50°C

&lt;70dB

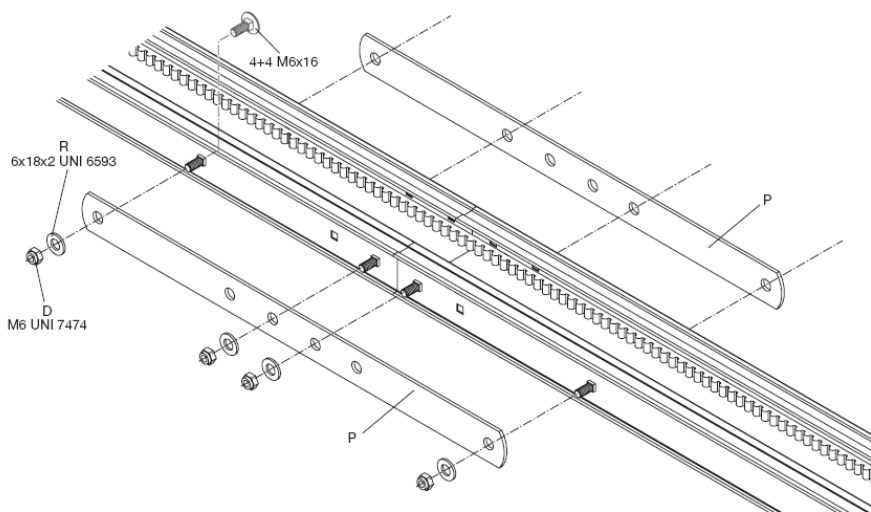
6,2kg

64db ugrókód (64 vagy 128 bites)

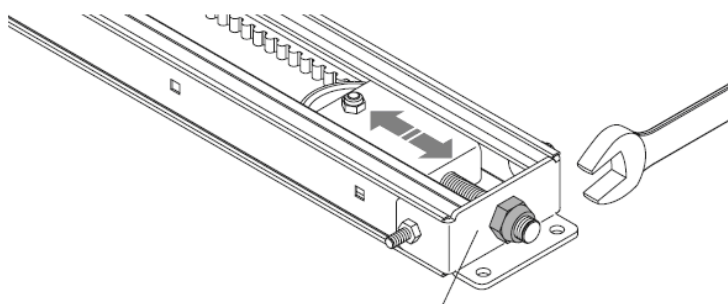
0,5W

**Befoglaló méretek:****A sín összeszerelése:**

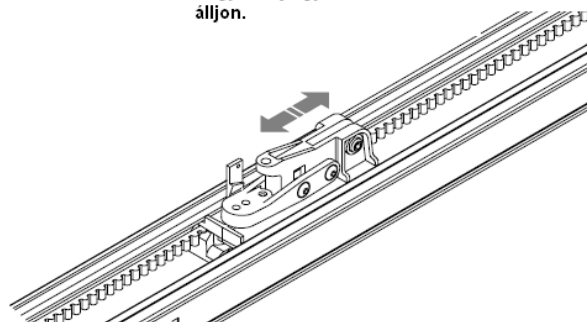
Helyezze egymás mögé a két fél darabot, ügyeljen a bordásszík épségére, majd a szerelővasakkal csavarozza össze a két darabot.



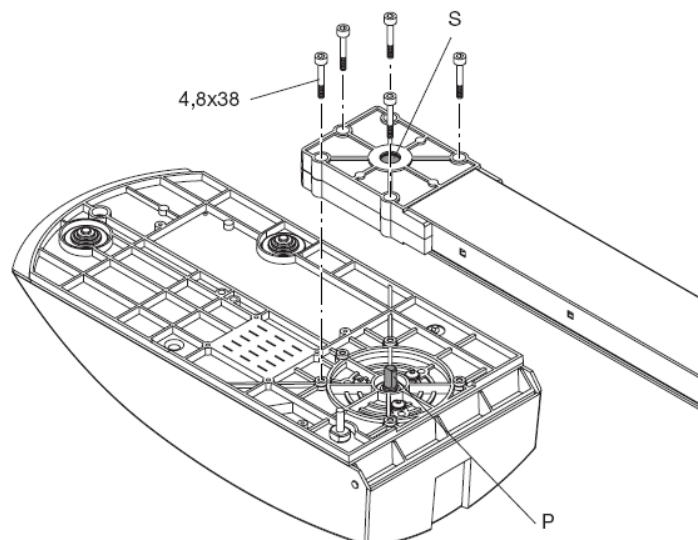
A kapupánt csavarokat belülről kifelé használja, és a megfelelő erővel húzza meg azokat.



Húzza feszesre annyira,  
hogy a szíj egyenesen  
álljon.

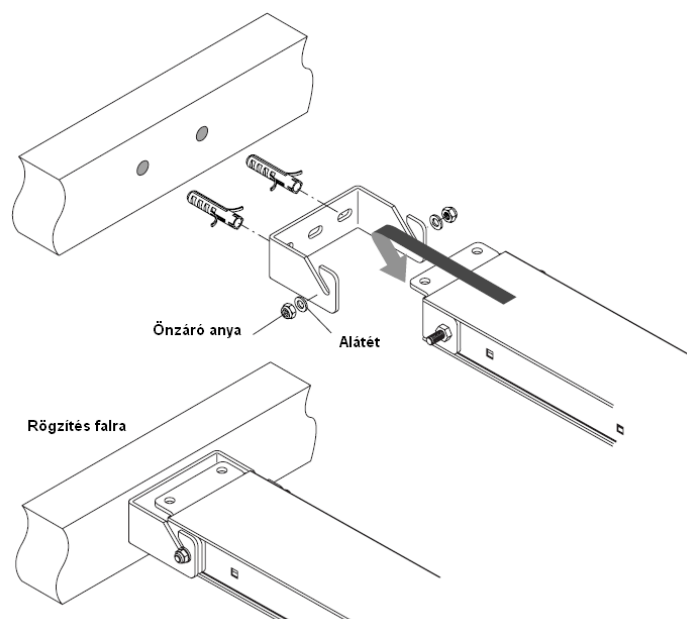


Akassza a kocsit a fogadóba, a kocsi tologatásával. Tolja végig a kocsit, ellenőrizze, hogy akadálymentesen fut.

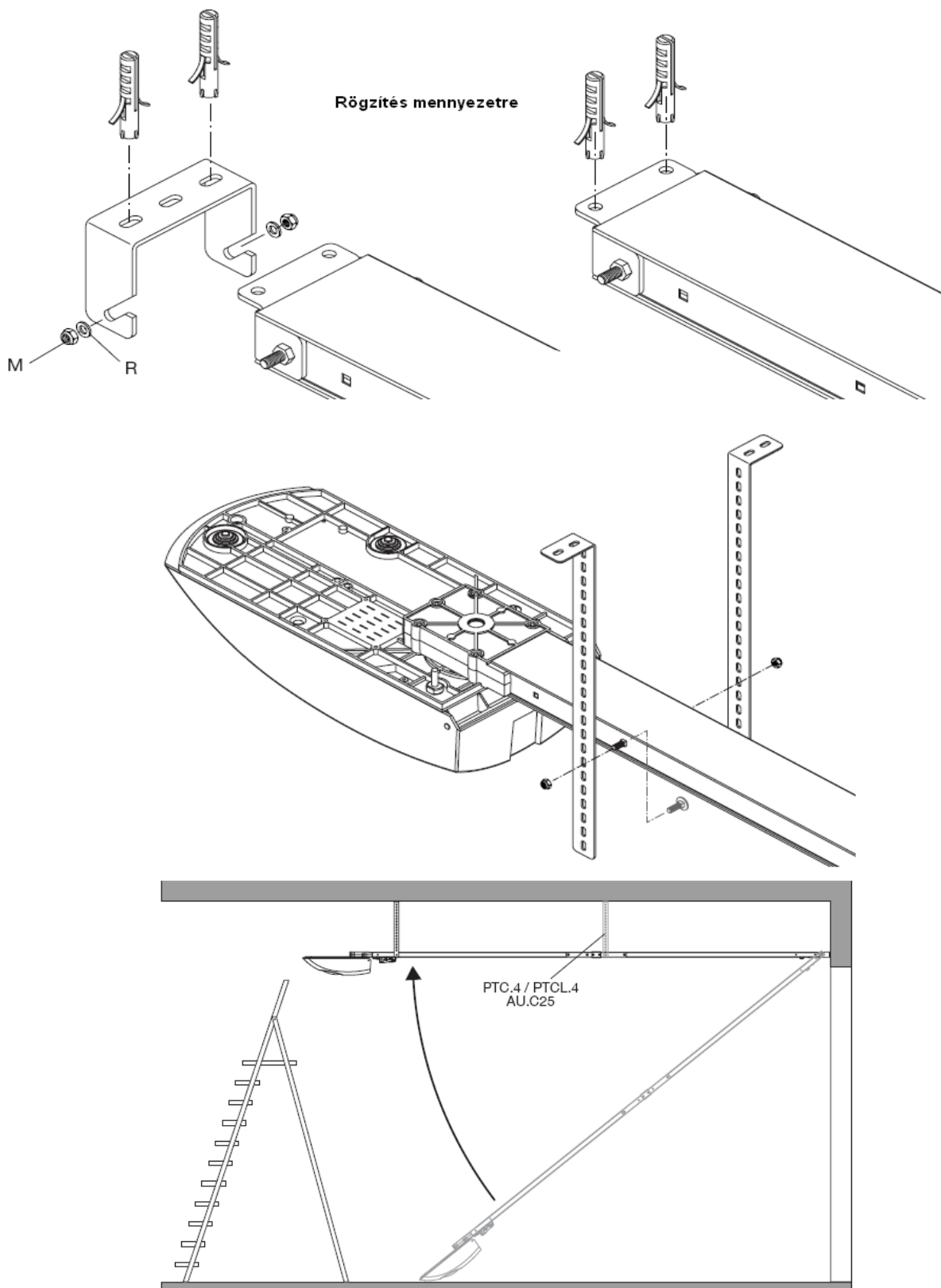


Rögzítse a fejegységet a sínhez, ügyeljen a sínben lévő hajtókerék állására, miután belement a tengely, forgassa a fejegységet a rögzítési pontokhoz. Rögzítse csavarokkal a fejet.

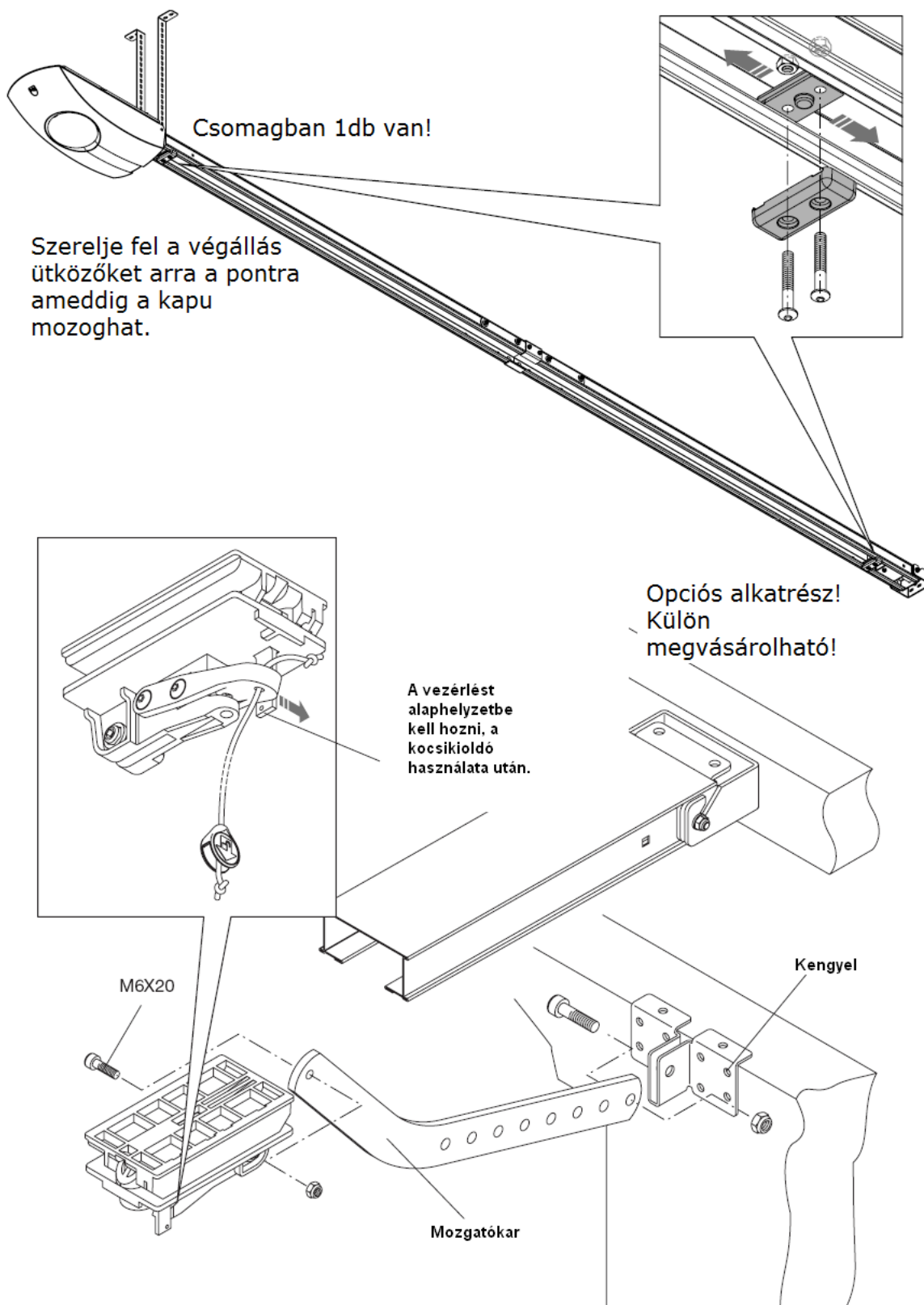
Tipp: Ha nem fér el a fej a felszereléskor, akár 90 fokként is elforgathatja a fejet, ekkor egy csavarral kevesebbrel tudja csak rögzíteni a fejet a sínhez. A tápkábelre ügyeljen!



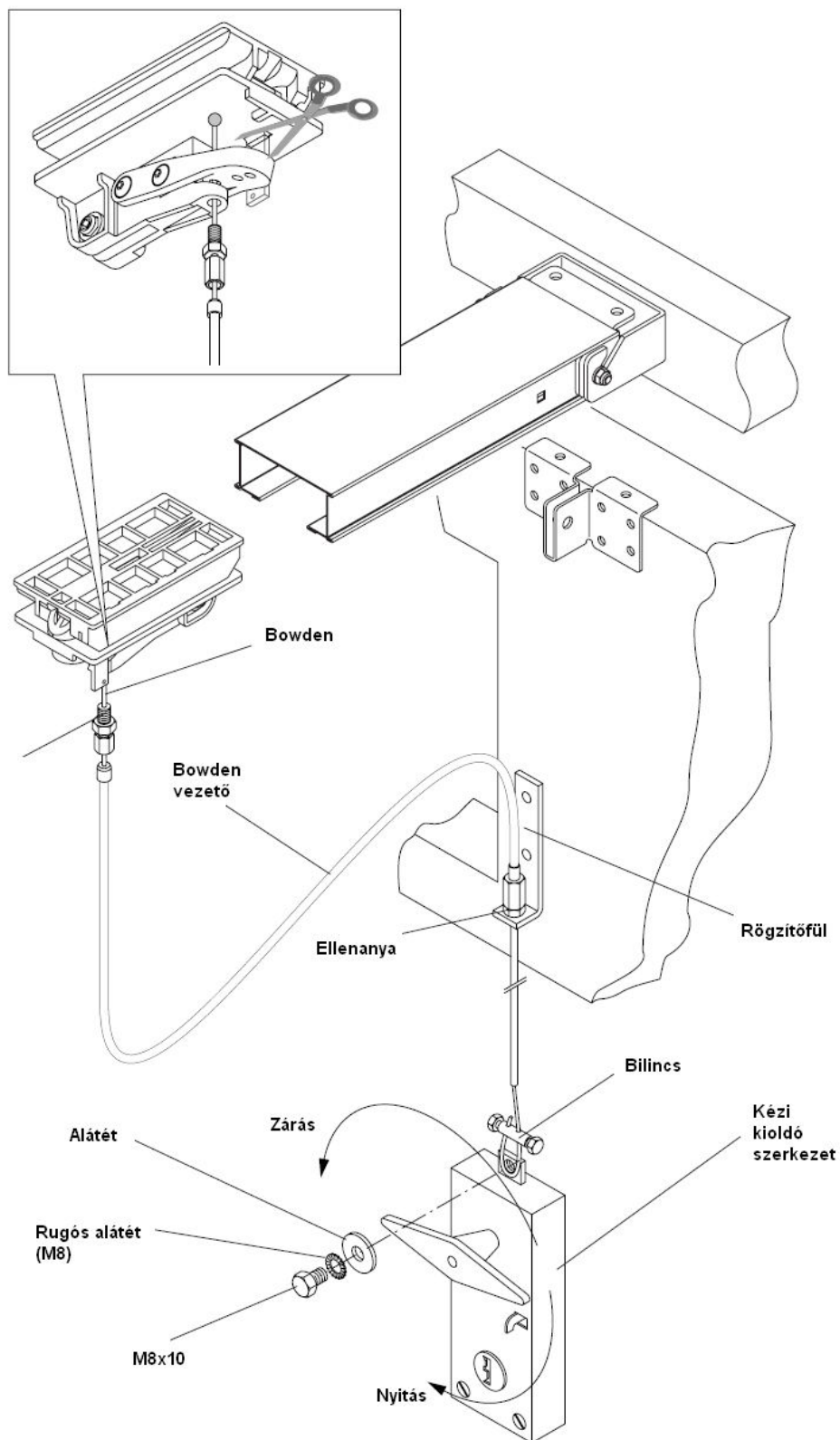
Rögzítse az akasztó kampót a falra, vagy a mennyezetre. Használjon megfelelő rögzítési módot, tiplit vagy dübelt a kampó rögzítéséhez.



Akassza a kampóba a sín végét, majd csavarozza fel a fejet a szerelővasak segítségével.



**Figyelem!** A végállás ütközőket erősen rögzítse a sínhez, hogy azok ne mozdulhassanak el. Fúrja meg a sít, majd tekerje be a csavart, így az ütköző biztosan megtartja helyzetét. A sín csomagolásában 1db-ot talál, ezt a motor felőli oldalra kell felszerelni. Amennyiben még egy darabra van szükség, azt külön lehet megvásárolni.



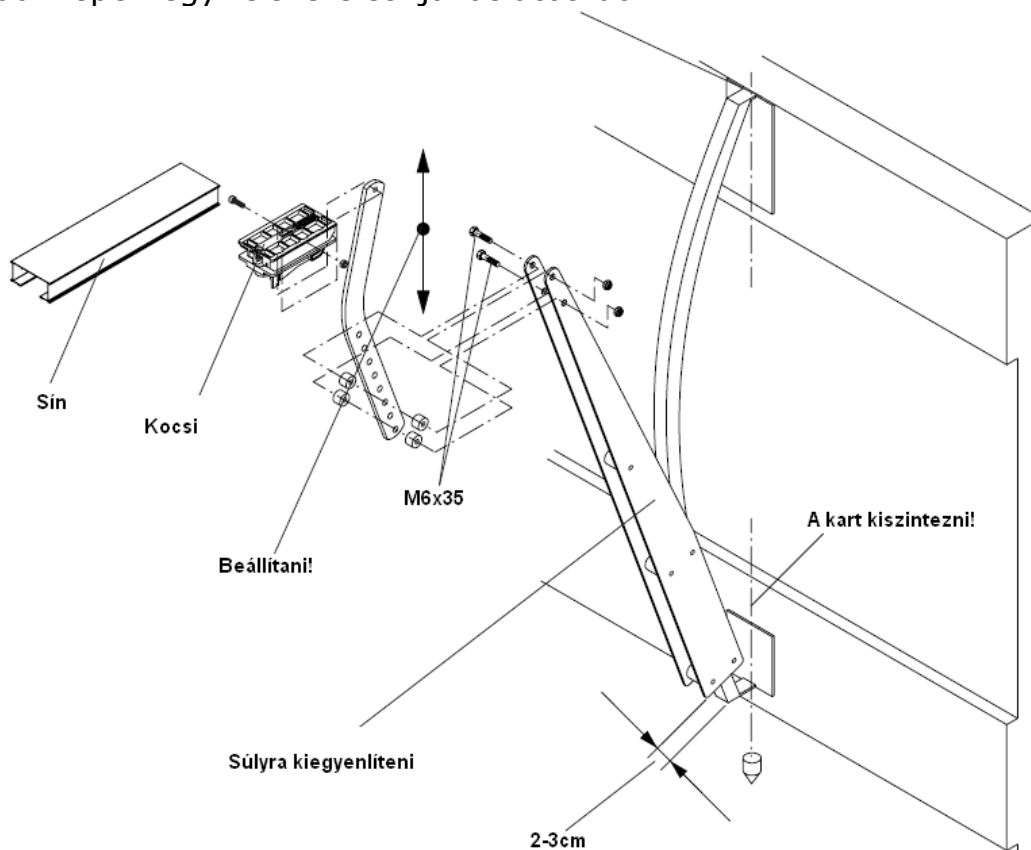
Zsákgarázs kioldó használata esetén a kioldóban található egy retesz. Az egyszerűbb használat érdekében célszerű a kocsin található reteszbiztosító műanyagot eltávolítani. Használhat bármilyen bowdenes kioldót.



### Billenő garázkapu mozgatása:

Amennyiben egy egész tábla a garázkapu felülete és nem billenőkapu, ahhoz speciális mozgató szükséges.

Az alábbi képen egy felszerelési javaslatot lát:

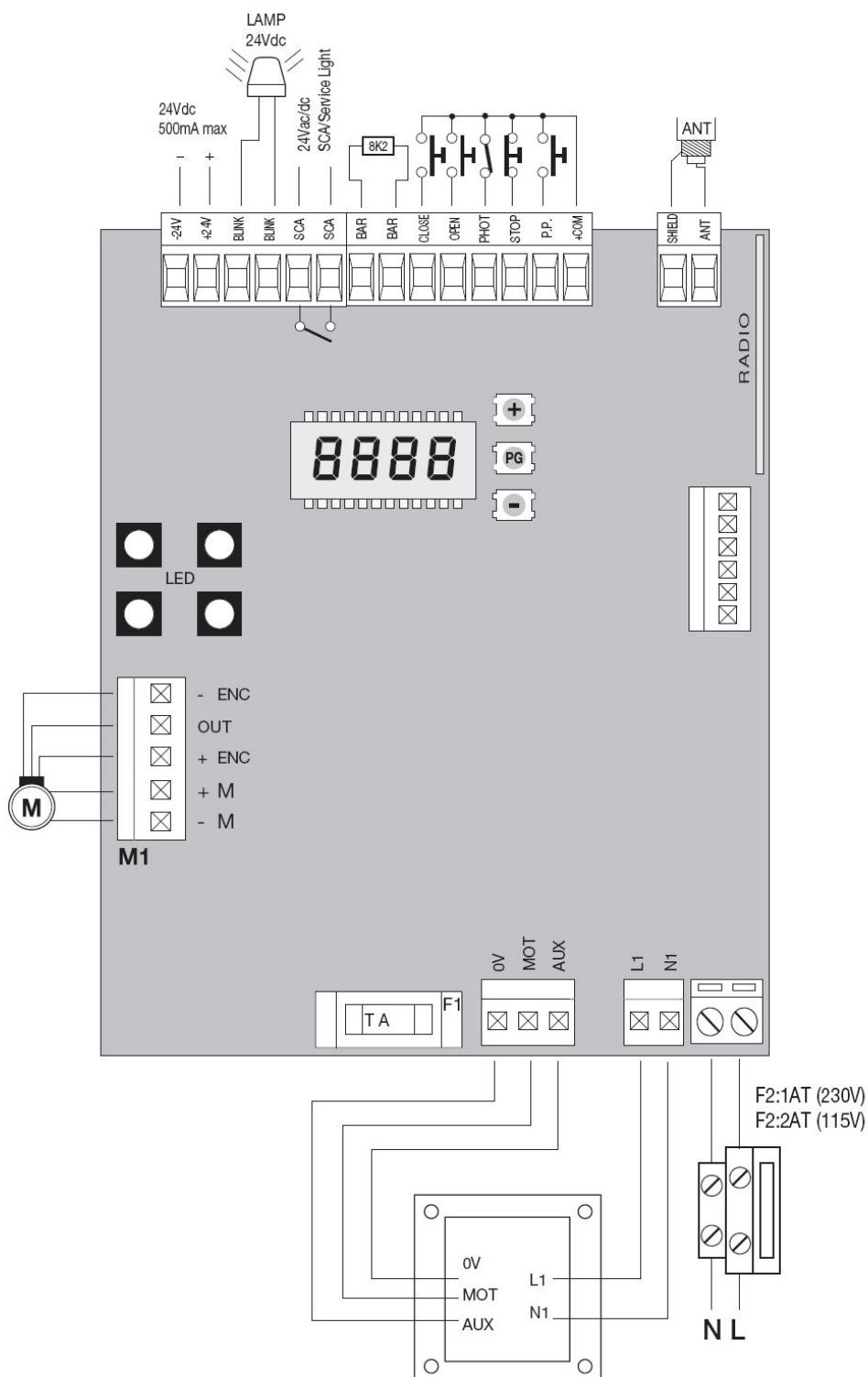


**A garázkapu és az automatika hosszú távú működése érdekében, negyed évente célszerű a mechanikát átnézni. A görgőket, csúszó felületeket tisztán és olajozottan tartani a kapu karbantartási leírásának megfelelően.**

**TIPP:** Amennyiben a motor elakadást érzékel, nem biztos, hogy a motor a hibás. A kapu megindításához sokkal nagyobb erő kell, mint a kapu mozgásban tartásához. A kapunak tökéletesen kiegyensúlyozott állapotban kell lenni. A motor a különbségi erőt képes elmozdítani, és nem a kapu teljes tömegéből származtatott erőt.

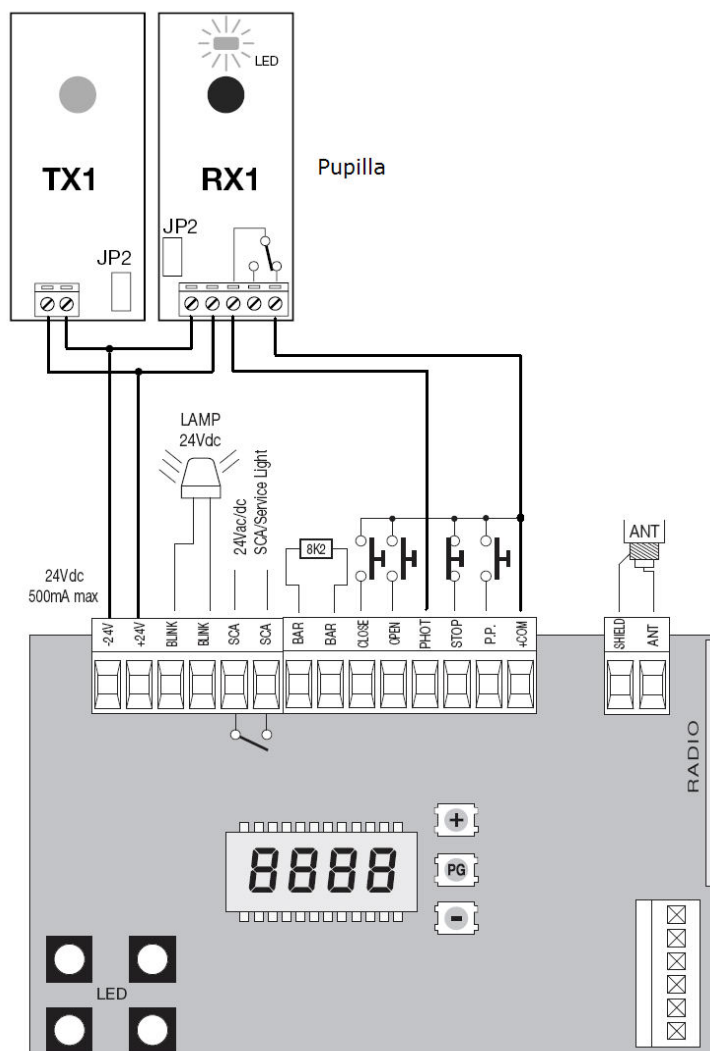
Amennyiben mechanikusan is zárni szeretné a kaput, célszerű egy zárszerkezetet felszerelni és a vezérlés STOP bemenetét szakítani a zárás ideje alatt. Ez egy mikrokapcsoló beszerelésével oldható meg.

## CP.JT vezérlés



A motorban a vezérlő össze van szerelve, a csatlakozások be vannak kötve. **A panel egyes pontjain hálózati feszültség van!**

## Fotocella bekötése:



### FIGYELEM!

Ha a logikák menüpontban az ESA (energiatakarékos) funkciót bekapcsolva hagyja, egy idő után a 24V el fog tűnni az infrásorompórol is.

Ha egy külső vevőt használ, vagy esetleg más gyártónak a vevőjét, akkor azt célszerű egy alacsony fogyasztású adatterről, vagy transzformátorról üzemeltetni. Az ESA funkció energiatakarékosá teszi a garázkapu mozgatót. Működésen kívül 1-2W-ot fogyaszt. Egy általános garázkapu mozgató rendszernél 5-ször, 10-szer gazdaságosabb!

## Akkumulátortöltő bekötése:

Csatlakoztassa az akkutöltő panelt a CP.Jt panelhez.

A 2db 12V-os akkut kösse sorba, úgy, hogy az egyik akku pozitív pontját a másik akku negatív pontjához köti, az így szabadon maradt két pólust színek szerint csatlakoztassa az akkutöltő moduljához.

## Bekötési pontok jelentése:

### Vezérlőbemenetek:

COM+	a vezérlőbemenetek közös pontja
PP	nyit-stop-zár-stop bemenet, alaphelyzetben nyitott
STOP	vészstop nyomógomb, alaphelyzetben zárt kontaktus
PHOT	fotocella bemenet, alaphelyzetben zárt kontaktus
OPEN	nyitás bemenet
CLOSE	zárás bemenet
BAR-BAR	élvédelem bemenet
SCA-SCA	segéd relé kimenet, AUX néven konfigurálható a menüben
BLINK	24V-os villogó kimenet

### Transzformátor kimenetek:

0V	a szekunder feszültség 0V-ja
MOT	a motor tápfeszültsége
AUX	a 24V belső elektronika és kimeneti segéd feszültség

### Rádióvevő csatlakozói:

ANT	antenna jel bemenetet, 50 Ohmos koax kábel belső ere, vagy egy 17cm hosszú szigetelt vezeték darab
SHIELD	Antenna földpont, koax árnyékolás.

### Motorkimenet csatlakozói:

M+, M-	Motor tápfeszültség
ENC, -, +5V	Enkóder csatlakozói

### Akkumulátor csatlakoztatási lehetőség:

Akkutöltő modul: CBY.24V

A töltőmodult a vezérlés mellé kell felszerelni és csavarokkal rögzíteni. Az akkumulátorok az eszköz hátlapjára kerülnek. Egy pánt segítségével kell rögzíteni azokat egymás mellé.

A bekötés az ábra mutatja. Az akkuk és az elektronika védelmét egy 10A-es olvadóbiztosító védi, az akkuk mélykisülését a töltőmodul akadályozza meg.

## Beüzemelés:

### 1, Belépés a programozásba:

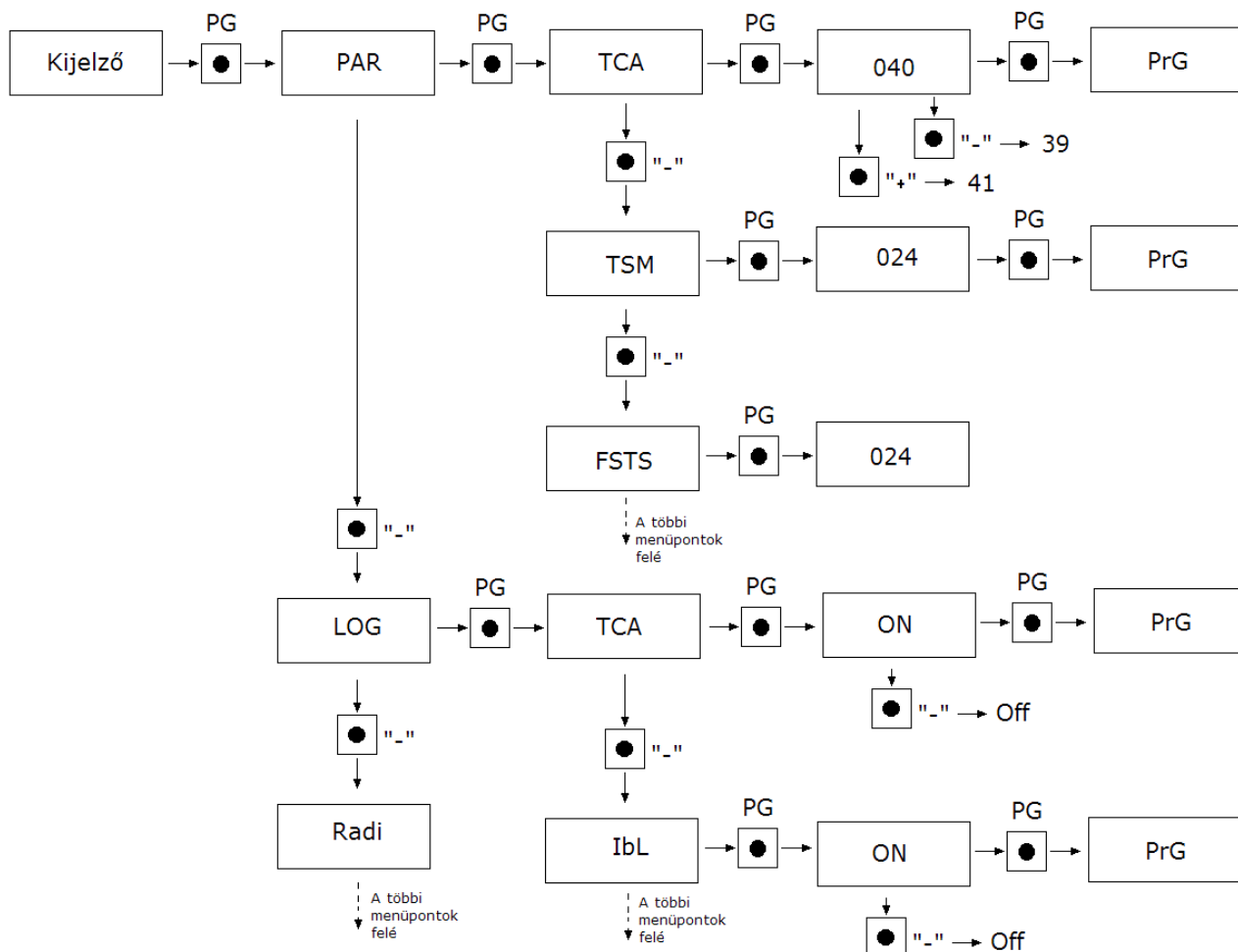
1. Nyomja meg a <PG> gombot, a kijelzőn az első menü a Paraméterek „PAR” jelenik meg.
2. A <+> vagy <-> nyomógombokkal válassza ki a kívánt menüt
3. Nyomja meg a <PG> gombot, a kijelző az első rendelkezésre álló funkcióját mutatja.
4. A <+> vagy <-> nyomógombokkal válassza ki a funkciót, amit módosítani kíván.

5. Nyomja meg a <PG> gombot, a kijelző a kiválasztott funkció aktuális értékét mutatja.

6. A <+> vagy <-> nyomógombokkal válassza ki az értéket, amit társítani szeretne a funkcióhoz.

7. Nyomja meg a <PG> gombot, a kijelző a „PRG” jelet mutatja, ami a programozás megtörténtét jelzi.

### Menüétkép (nem teljes)



### Véghelyzetek tanítása:

Lépjen be a menübe majd válassza az AUTO menüpontot.

Nyomja meg a PGM gombot, a vezérlés kijelzőjén a következő felirat jelenik meg: PUSH

Nyomja meg még egyszer a PGM gombot.

A vezérlés háromszor hajt végre nyitás és zárás ciklust, majd a kijelzőn az OK felirat jelenik meg. Amennyiben valamilyen hiba történt a tanulás folyamatában, a kijelzőn az ERR felirat jelenik meg. Ellenőrizze a mechanika futását, illetve a biztonsági bemenetek (fotocella, stopgomb) helyes működését. A +/- gombok egy idejű megnyomására a motor leáll.

**Kiegészítők rákapcsolása:**

Fotocellát vagy kulcsos kapcsolót akkor kössön a rendszerre, amikor már mindent beállított. Ez azért fontos, mert ha bármilyen gond, elakadás történik és hibát kell keresni, akkor nem kell előlről kezdeni a telepítést.

<b>PARAMÉTEREK</b>	<b>t<sub>cA</sub></b>	Automata zárési idő. Csak „TCA”=ON logikával aktív. A beállított idő végeztével a vezérlés zárési parancsot ad.	1-240-(40s)
	<b>t<sub>SN</sub></b>	Lassítási hossz beállítására szolgáló paraméter a véghelyzetek szélétől, nyitási irányban az értéket a tanítási ciklus állítja be, záráskor az érték megadható a lökethossz százalékos értékével.	1-99 (20%)
	<b>F<sub>Sto</sub></b>	Nyitási mozgatási sebesség	1-99-(99%)
	<b>F<sub>Stc</sub></b>	Zárési mozgatási sebesség	1-99-(80%)
	<b>SL<sub>dS</sub></b>	Lassítási sebesség	1-99-(20%)
	<b>SA<sub>lr</sub></b>	Részleges nyitás. Amennyiben a távirányító egyik csatornájára fel van rá tanítva, az indításakor az automatikus zárás nem aktív, az érték cm-ben értendő.	3-250(5cm)
	<b>P<sub>no</sub></b>	Nyomatékérzékelő nyitáskor. 1-kis erő, 99-nagy erő.	1-99-(20%)
	<b>P<sub>nc</sub></b>	Nyomatékérzékelő záráskor. 1-kis erő, 99-nagy erő.	1-99-(20%)
	<b>P<sub>So</sub></b>	Nyomatékérzékelő nyitási lassításkor 1-kis erő, 99-nagy erő.	1-99-(30%)
	<b>P<sub>Sc</sub></b>	Nyomatékérzékelő zárási lassításkor 1-kis erő, 99-nagy erő.	1-99-(30%)
	<b>t<sub>LS</sub></b>	Ha az AUX1 paraméter 2-es értékű, a szerviz fény aktív, ideje mp-ben. (AUX1)	1-240 (60s)
	<b>SP<sub>ln</sub></b>	A bordásszív visszaengedésének mértéke a kapu záródásakor.	0-20 (3cm)
	<b>AUX 1</b>	A segédkimenet működési módjai: 0-Kapuállapot visszajelzés. Szakadás, ha a kapu bezárt, szaggatott, ha a kapu mozog, folyamatos kontaktus, ha a kapu nyitva van. 1-Kettes rádió csatorna kimenet. A 2-es csatorna a rádió menüben programozható. 2-Segéd lámpa kimenet. Vezérléséhez a TLS paraméterrel beállítható ideig. 3-Helyi lámpavezérlő kimenet. A kapu nyitáskor zár, és addig úgy marad, amíg be nem csukódik a kapu.	0-3 (3)

<b>LOGIKÁK</b>	<b>tca</b>	Automatikus zárás Off: kikapcsolva On: bekapcsolva	(OFF)
	<b>ibl</b>	Társasházi funkció. Off: kikapcsolva On: bekapcsolva. A P.P. bemenetre adott impulzusnak vagy a távirányítónak nincs hatása nyitási fázisban.	(OFF)
	<b>ibca</b>	Automatikus zárás idő alatt a PP bemenet logikája: On: A kapu várakozása alatt bármikor indítható. Off: A kapu várakozás alatt nem indítható el.	(OFF)
	<b>scL</b>	Gyors zárás Off: kikapcsolva On: bekapcsolva. Nyitott kapunál, vagy nyitási fázisban a fotocella beavatkozása indítja az automatikus zárást 3 mp. után. Aktív csak TCA:ON	(OFF)
	<b>pp</b>	A P.P. gomb a távirányítók működési módját választja ki. Off: NYIT>STOP>ZÁR>STOP> On: NYIT>ZÁR>NYIT>	(OFF)
	<b>PrE</b>	Elővillogás. Off: kikapcsolva On: bekapcsolva. A villogó aktiválódik 3mp-el a motor indulása előtt.	(OFF)
	<b>Ltca</b>	Villogó funkció a szünet ideje alatt Off: a villogó kikapcsolva a szünet alatt On: a villogó bekapcsolva a szünet alatt.	(OFF)
	<b>cuAr</b>	Rádió kódrendszer Off: ugrókódos, öntanuló, vagy fix kódos rádióadók vétele (az ugrókódosnak is csak a fixkódját tanulja meg!) On: Csak az ugrókódos rádiókat fogadja el	(OFF)
	<b>Soft</b>	Lágyindítás On: 2mp-ig lassú forgással indítja a motort. Off:A funkció kikapcsolva.	(ON)
	<b>inuA</b>	Akadályérzékelés nyitáskor On: akadályba ütközéskor a kapu zárás irányba indul Off: akadályba ütközéskor a kapu megáll.	(OFF)

<b>SASO</b>	Automatikus megállás a véghelyzet előtt. On: A kapu kb. 5cm-rel előbb áll meg a mechanikus véghelyzet előtt, ezáltal nem nyomódik, nem ütődik a kapu. Off: A kapu végállása a mechanikus ütközési pont lesz.	(OFF)
<b>EST 1</b>	Fotocella teszt: On: <u>Zárás</u> előtt a fotocellákat leteszteli. Ha hiba áll fent, nem indul el zárás irányba. Off: funkció kikapcsolva.	(OFF)
<b>ESA</b>	Energiatakarékos üzemmód. On: A rendszer minden külső fogyasztót (fotocellát, külső rádióvevőt stb.) lekapcsol a ciklus befejezése után 10mp elteltével. Off: a 24V segéd feszültség és a transzformátor is tápfeszültség alatt marad.	(ON)
<b>FANP</b>	Elakadás utáni visszaoldási sebesség On: Gyors visszatekerés Off: Normál visszatekerés	(OFF)
<b>REN</b>	Tanítás adóról, távolról: Az adó rejtett gombjának engedélyezése: On: Tanítás lehetséges Off: Távolról nem tanítható	(OFF)

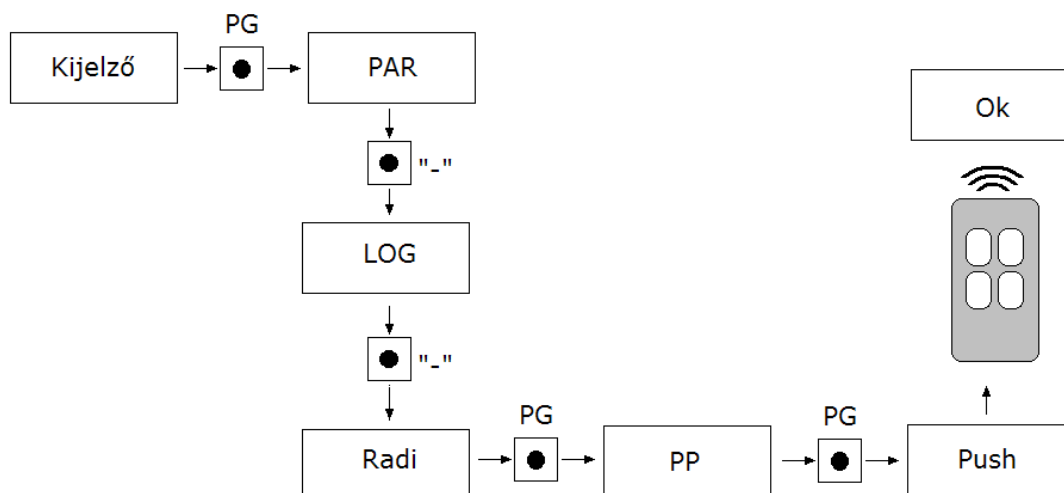
### Rádióadók tanítása:

Az adókat egyesével taníthatja fel a vezérlésnek.

Lépjen rá a kívánt menüpontra. Sorrendben: PG gomb majd kétszer a „-” gomb majd ismét a PG gomb (PP parancsra feltanítandó adó), majd végül nyomja meg a középső „PG” gombot. A kijelzőn a „PUSH” felirat jelenik meg. Nyomja meg az adó gombját, melyet társítani szeretne a funkcióhoz. Ha a vezérlés jóváhagyta a parancsot, az „OK” felirat jelenik meg, ha nem fogadja el a kódot, akkor az „ERR” felirat jelenik meg.



### Rádiótanítási példa:



<b>RADIÓ</b>	<b>PP</b>	Ezt a funkciót kiválasztva a vevőt várakozásba teszi (PUSH) nyit-stop-zár-stop funkciót társítva. Nyomja meg az adónak a gombját, amit ehhez a funkcióhoz kíván társítani. Ha a kód érvényes, memorizálásra kerül és a OK üzenet jelenik meg a kijelzőn. Ha a kód nem érvényes, Err. üzenet jelenik meg.
	<b>2ch</b>	Ezt a funkciót kiválasztva a vevőt várakozásba teszi (PUSH) a memóriából törlendő adó kódját. Ha a kód érvényes, memorizálásra kerül és a OK üzenet jelenik meg a kijelzőn. Ha a kód nem érvényes, Err. üzenet jelenik meg.
	<b>SA 1r</b>	Vevő memóriájának teljes törlése. A művelet megerősítését fogja kérni a rendszer.
	<b>clr</b>	Adók törlése egyesével, a PUSH felirat megjelenése után adjon jelet az adóval, melyet törölni szeretne.
	<b>rtr</b>	Teljes memória tartalom törlése, nyugtázni kell a középső gombbal.

Ha törölni kíván egy adót, ez csak akkor lehetséges, ha az adó jelen van. Elvesztett, megsérült adó törlése nem lehetséges, ebben az esetben csak az egész memóriatartalom törölhető. A memóriában 64db Beninca kódolású adó tárolható.

### Kiegészítő funkciók:

#### Megtett munkaciklusok száma (nMAn/Number manual):

Látható az autoka által elvégzett teljes ciklusok (nyitás+zárás) száma. A <PG> gomb első megnyomásával látható ez első 4 számjegy, második

megnyomásával az utolsó 4 számjegy. Pl. <PG> 00 12 >>> <PG> 3456: 123.456 elvégzett ciklus.

**Szervizelés jelzése (MACI/Maintenance):**

Karbantartási funkció, OFF helyzetben kikapcsolva. Egy egység 100 ciklust jelent. Amint a ciklusok száma meghaladja a felvitt értéket, a figyelmeztető fény jelzi az esedékes karbantartást.

**Alaphelyzetre hozás, gyári értékek visszatöltése (Res):**

Vezérlés alaphelyzetre állítása. FIGYELEM!: a vezérlés visszaáll a gyári értékekre. Első megnyomására felvillan a RES felírat, a <PG> gomb következő megnyomására pedig reset-elődik a vezérlés.

Jegyzet: a vevőről nem törölődnek az adók. A művelet végrehajtása után a vezérlést újra kell tanítani.

**Automatikus beállítás (AUTO):**

A rendszer a kapuhoz állítja be magát. Ebben az esetben nem kell külön-külön beállítani az áram paramétereit. Lépjen erre a menüpontra, majd nyomja meg a középső gombot. A „PUSH” felirat jelenik meg. Ekkor nyomja meg még egyszer a középső gombot, ekkor a „PRG” felirat jelenik meg. A kapu teljes nyitás és zárás műveletet hajt végre egymás után kétszer. Ha a beállítás véget ért, akkor a kijelzőn az „OK” felirat jelenik meg. A beállítást a „+” és „-” gomb, illetve a biztonsági és indító bemenetek is megállíthatják. Ügyeljen a bekötött infrászorompóra.

**Biztonsági kód (CODE):**

A vezérlőelektronikát egy négy karakteres kóddal le lehet védeni.

A karakterek a 16-os számrendszer alapján a következők lehetnek: 0-9, A, B, C, D, E, F. Az alapérték: 0000 (négy darab nulla) ebben az esetben a rendszer nincs kóddal levédve.

A „+” és „-” gombokkal lehet a kódot beállítani. A felirat után nyomja meg a „PG” gombot, és vigye be az első karaktert, majd vigye be a többi is. Az utolsó karakter után a „COMF” felirat jelenik meg, ekkor ismét vigye be az előző négy karaktert. Ezek után a vezérlés menüjébe csak a megfelelő kóddal lehet belépni.

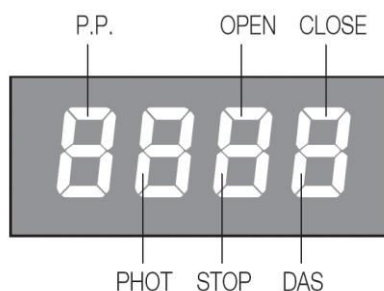
Figyelem! Ha a kódot elfelejtette, csak a szakszerviz tudja azt kinullázni, melynek költsége van. Ebben az esetben a gyári értékek lesznek visszatöltve a panelre.

**Visszajelzések:**

<b>Hibaüzenete</b>	Err	Hiba a rádió tanítás során, vagy az AUTO betanítás alatt. Ellenőrizze a biztonsági bemeneteket.
	Err 1	Motorhiba, a motoron nem folyik áram. Elkopott szénkefe okozhatja, próbálja ki egy akkuval.
	Err 2	Fotocella hiba. Nézze át a fotocella bekötést, ügyeljen arra, hogy az ESA funkció bekapcsolt állapotában a 24V lekapcsolódik egy idő után!



<b>Err3</b>	Enkóder, motor szénkefe, vezeték hiba. A motor forgása megtörténik, viszont nem ad jelet a rá szerelt enkóder. Elakadás is előidézheti, ellenőrizze a paraméterekben beállított áram küszöb értékeket, esetleg a motor szénkefét.
<b>ANP</b>	Kapu elakadás, a megnövekedett áramfelvétel elérte a beállított küszöböt. Lehet eltörött rugó, elakadt kapupanel, stb.
<b>t hr n</b>	Sűrű folyamatos használat, erőltetett motor, felmelegedett transzformátor hiba. Közvetett mérés, nem függ a külső hőmérséklettől.



A vezérlőbemenetek **vízszintes**, míg a biztonsági bemenetek **függőleges** jelzést jelentenek meg. Amelyik vonal megjelenik, az a bemenet sértett, vagy aktív.