



Ditec TOP

Garázskapu automatika

(Eredeti útmutató)

IP2179HU

Műszaki útmutató

Tartalom

	Tárgy	Page
	Általános biztonsági előírások	3
	Beépítési nyilatkozat	4
1.	Bevezetés	11
2.	Termékmertető	11
3.	Jelölések	12
4.	Rendeltetésszerű használat, garancia	12
5.	Nem hivatalos biztonsági intézkedések	12
6.	Biztonsági utasítások	12
7.	A kapu automatika biztonsági eszközei	13
8.	Telepítési előírások	13
9.	Biztonsági felülvizsgálat	14
10.	Kezelőszervek és kijelzők	15
11.	Bekötés	16
12.	A telepítés előkészületei	16
13.	Telepítés	17
14.	Üzembe helyezés	17
15.	Az automatika betanítása	18
16.	A távirányító betanítása / törlése	19
17.	Működés	19
18.	Programozás	20
19.	Reszet / nullázás	25
20.	További biztonsági eszközök illesztése	26
21.	További csatlakozások	26
22.	Hibaelhárítás	27
23.	Műszaki adatok	29
24.	Karbantartási időintervallumok	30
25.	Cserealkatrészek	30
26.	Kiegészítők (külön megvásárolható, opció)	30
27.	Leszerelés, hulladékelhelyezés	30

Általános biztonsági előírások

- A kézikönyvben foglaltak figyelmen kívül hagyása személyi sérüléshez vagy anyagi károkhoz vezethet. Ezt az útmutatót őrizze meg és adja tovább a szerkezet későbbi használójának.
- A kapuautomatika csak arra a célra használható, amire tervezték. Minden más felhasználás helytelen és emiatt veszélyes. A gyártó nem vállalja a felelősséget a helytelen és indokolatlan használatból eredő károkért.
- Ne használja az automatikát, ha javítás vagy beállítás szükséges. Kapcsolja le az elektromos hálózatról a készüléket, ha tisztítási vagy karbantartási munkákat végeznek.
- Az operátor csak akkor használható, ha a mozgás teljes területe tisztán látható. Ezt tartsa szem előtt működtetés közben. Ne lépjen vagy hajtson be mozgó kapu alá. Ne emeljen tárgyakat, személyeket a kapuval.
- Ne hagyja, hogy gyermekek játszanak a kapu működtetővel, vagy a közelében tartózkodjanak.
- A készüléket használhatja 8 éves vagy idősebb, csökkent fizikai, érzékelési vagy mentális képességekkel bíró személy is, ha megfelelő felügyeletet és oktatást kapott a biztonságos használatról és tisztában van a veszélyekkel.
- A távirányítókat és/vagy az egyéb vezérlő eszközöket tartsa gyermekektől távol, hogy így megelőzze a kapu véletlen működtetését.
- Semmilyen tisztítási vagy karbantartási munka sem végezhető felügyelet nélküli gyermekek társaságában.

Beépítési nyilatkozat

Mi, Entrematic Group AB
Lodjursgatan 10
SE-261 44 Landskrona
Svédország

felelősségünk tudatában kijelentjük, hogy a következő típusú berendezés:

TOP603H és TOP903H lakossági garázkapu mozgató, rádió vevővel, távirányítóval, megfelel a következő irányelveknek:

2004/108/EC Elektromágneses Összeférhetőség Irányelv (EMCD)

2002/95/EC Veszélyes anyagok elektromos és elektronikai berendezésekben való alkalmazásának korlátozásáról szóló irányelv (RoHS)

1999/5/EC Rádió és Telekommunikációs Terminál Irányelv (MD)

2006/42/EC Gépek Irányelv (MD) a következő elemi egészségre és biztonságra vonatkozó követelményeknek: 1.1.2, 1.1.3, 1.2.1, 1.2.3, 1.2.4, 1.2.6, 1.3.2, 1.3.4, 1.5.1, 1.5.2, 1.5.3, 1.5.8, 1.5.9, 1.5.10, 1.5.11, 1.6.3, 1.7.3, 1.7.4

Műszaki dokumentációt biztosítunk a biztonságos beépítéshez.

Összehangolt európai szabványokat alkalmaztunk:

EN 13849-1 EN 61000-6-2 EN 61000-6-4 EN 60204-1 EN 60335-1

Egyéb szabványok vagy műszaki előírások, amiket alkalmaztunk:

EN60335-2-95 EN 60335-2-103 EN 55014

EC típusvizsgálatot vagy bizonylatot az illetékes hatóság bocsátotta ki (a teljes címért vegye fel a kapcsolatot az Entrematic Sweden AB-vel) az érintett berendezésre.

A gyártási folyamat biztosítja, hogy a készülék megfelel a műszaki dokumentációnak. A gyártási folyamat rendszeresen hozzáférhető a külső független fél számára.

A berendezés addig nem használható, amíg a telepített rendszerről a telepítő cég nem nyilatkozta, hogy megfelel a 2006/42EC gépek irányelvnek.

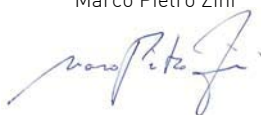
A műszaki dokumentációt összeállította:

Marco Pietro Zini

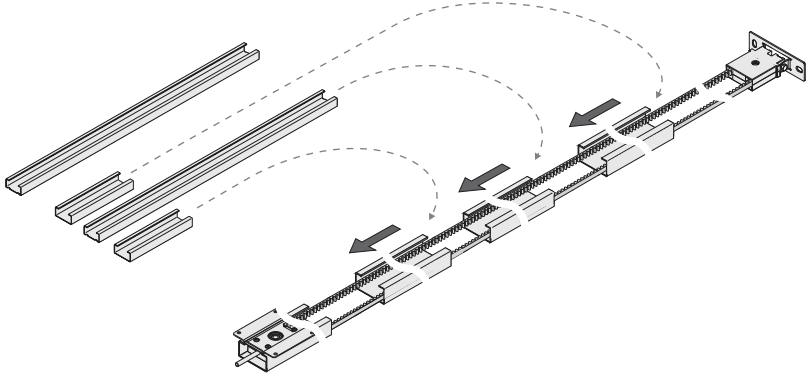
E-mail: marco.zini@entrematic.com

Entrematic Group AB
Lodjursgatan 10
SE-261 44 Landskrona
Svédország

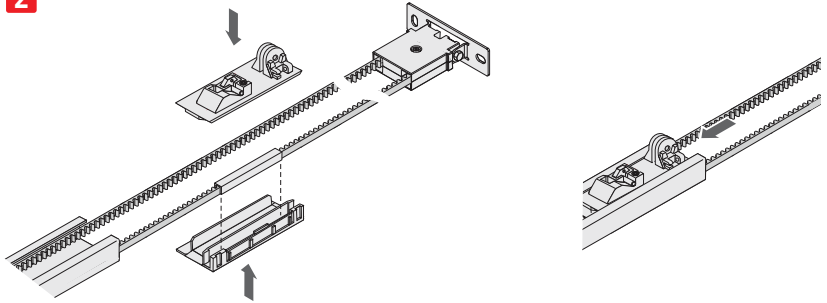
Helység	Dátum	Aláírás	Beosztás
Landskrona	2014-07-31	Marco Pietro Zini	Bejárat Automatizálás elnök



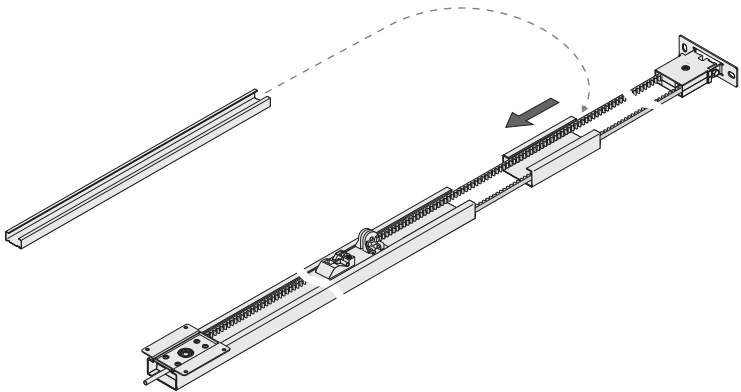
1



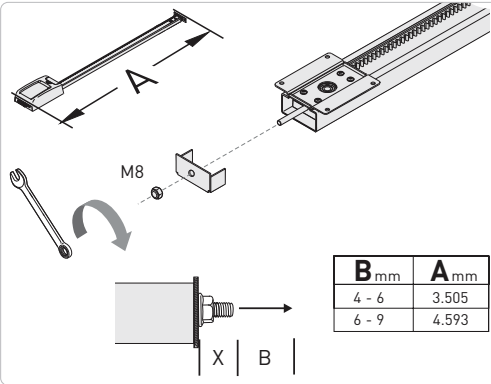
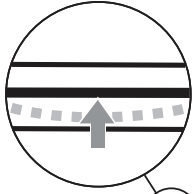
2



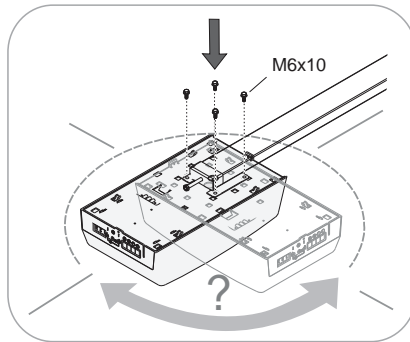
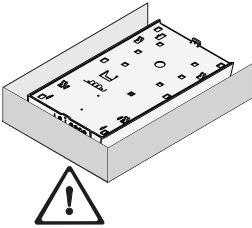
3



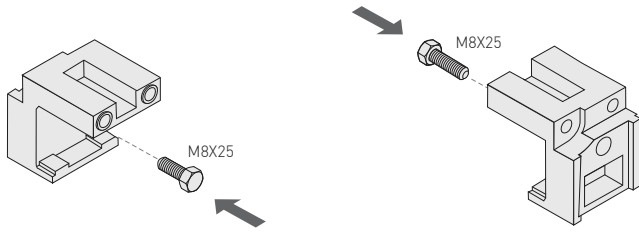
4



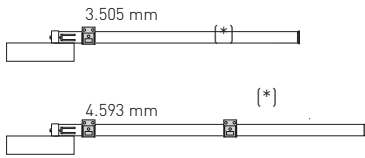
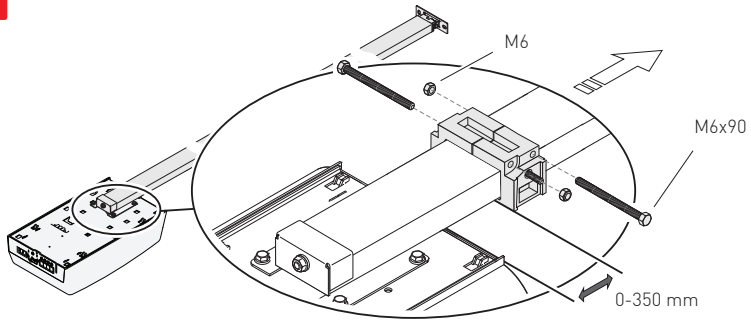
5



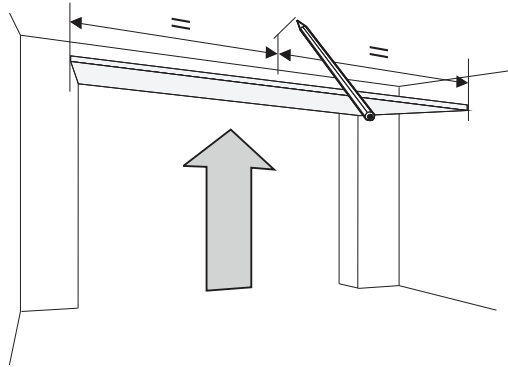
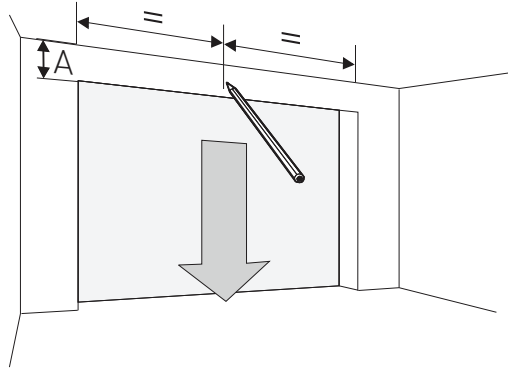
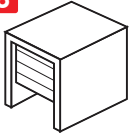
6



7



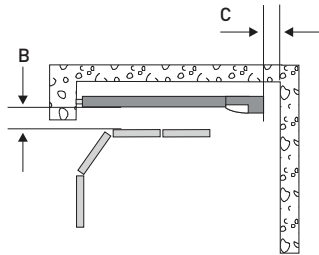
8



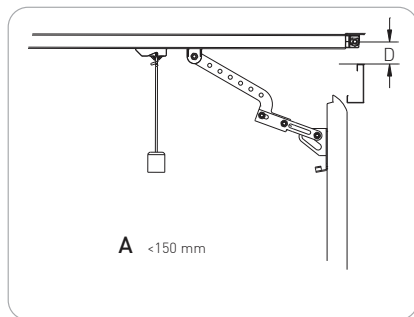
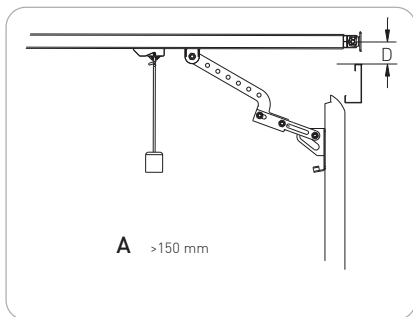
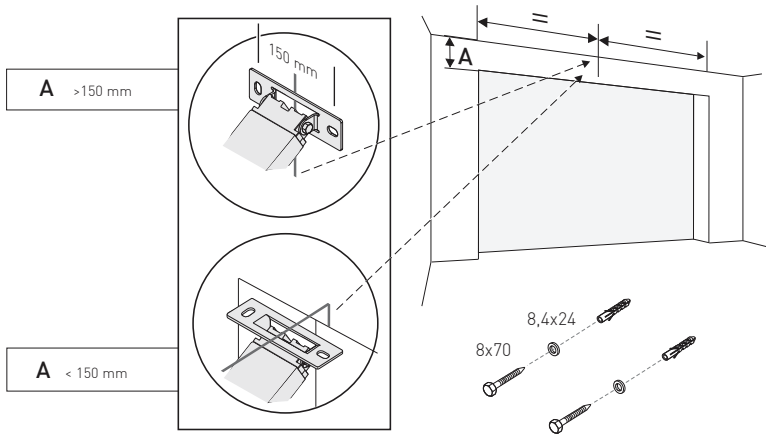
9

B 5 - 15 mm

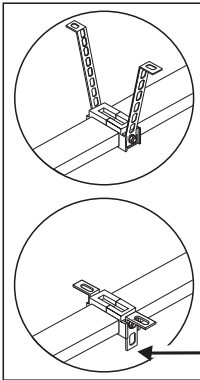
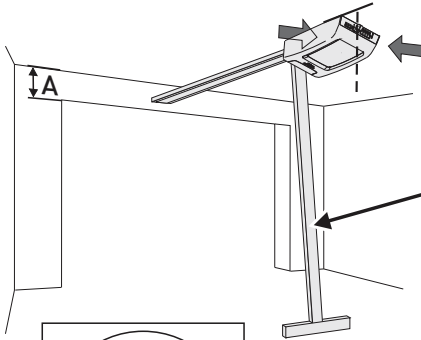
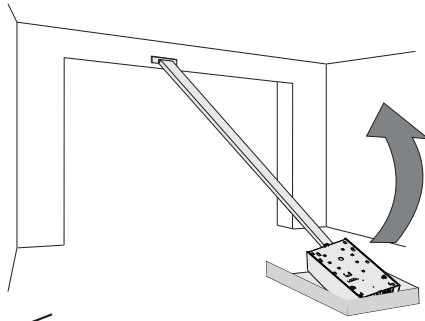
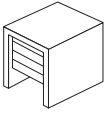
C ≥ 100 mm



10

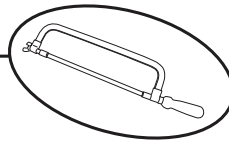
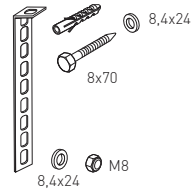


11

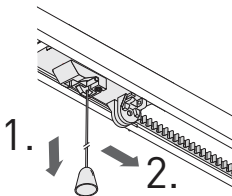


A 150 - 350 mm

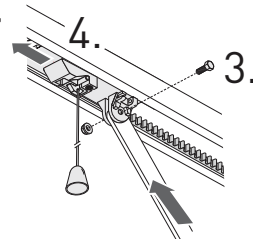
A 100 - 150 mm



12



“Klikk”



1. Bevezetés

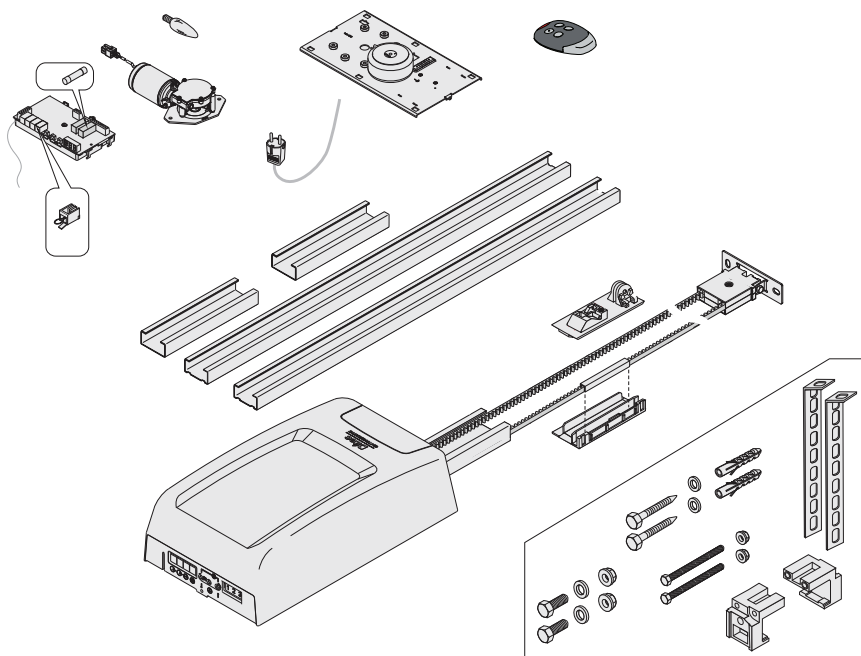


Gondosan olvassa el a műszaki útmutatót mielőtt megkezdi a telepítést és az üzembe helyezést. Figyeljen az illusztrációkra és a megjegyzésekre.

2. Termékismertető

Az operátorral egybecsomagolva találja a távirányítót.

A csomagoláshoz csak újrahasznosítható anyagokat használunk. Gondoskodjon a csomagolás környezetbarát elhelyezéséről, összhangban a helyi jogszabályokkal.



3. Jelzések

A következő jelzéseket használták ebben az útmutatóban:



VIGYÁZAT. Figyelmeztetés a lehetséges sérülésre és anyagi károkra. Az utasítások figyelmen kívül hagyása az ezen szimbólummal jelölt részekben sérüléssel és anyagi károkkal járhat.



MEGJEGYZÉS: fontos műszaki utasítások, melyeket át kell tanulmányozni.

4. Rendeltetésszerű használat, garancia

Ez a kapu automatika alkalmas kiegyensúlyozott szekcionált és billenő, továbbá oldalra nyíló szekcionált lakossági garázkapuk működtetésére. Minden más felhasználás helytelen. Ez a termék nem használható robbanásbiztos környezetben.

A gyártót tájékoztatni kell és írásos jóváhagyására van szükség, ha:

- Változtatások vagy kiegészítések esetén,
 - A gyári eredeti alkatrészeknél más alkatrészeket használtak,
 - A javítást nem a gyártó által felhatalmazott személyek vagy társaságok végzik
- Ha jóváhagyást nem kapott a fentiek közül bármelyikre, az érvényteleníti a termék garanciáját.

A gyártó felelősségre nem vonható:

- a használati utasítás be nem tartása esetén
- azon műszaki hibák és szerkezeti deformitások miatt, melyek az operátor helytelen felerősítése folytán keletkeztek a működés közben
- a nem megfelelő karbantarásból fakadó hibák esetén.

5. Nem hivatalos biztonsági intézkedések

Őrizze meg a gépkönyvet a későbbi használatra.

Az ellenőrzési és vizsgálati naplót ki kell töltenie a telepítőnek, és meg kell őrizni az automatika egyéb dokumentumaival együtt.

Ezen használati útmutató letölthető a weboldalunkról a letöltések részen.

www.ditec.hu

6. Biztonsági utasítások



A kapu csak akkor használható, ha:

- minden felhasználó ismeri a kapu tulajdonságait és használatát.
- megfelel az EN 12 604, EN 12605 és DIN EN13241-1 európai szabványoknak
- a kapu működtetőt az érvényes szabványoknak (EN 12453, EN 12455, EN 12653) megfelelően telepítették.
- a biztonsági eszközök, fotocellák, optikai érzékelők vagy a biztonsági élek teljesen működnek.
- a másodlagos bejárat nélküli garázsok automatáinak külső vészkioldó zára van (külön kell rendelni).

A garázkapuba beépített személybejáró ajtó zárva van és fel van szerelve olyan biztonsági eszközzel van felszerelve, ami megóv attól, hogy nyitott ajtóval elindítsák a kaput. Ezeket a biztonsági eszközöket csatlakoztatni kell az operátor "EMERGENCY STOP" bemenetéhez (lásd a 11. fejezetet).

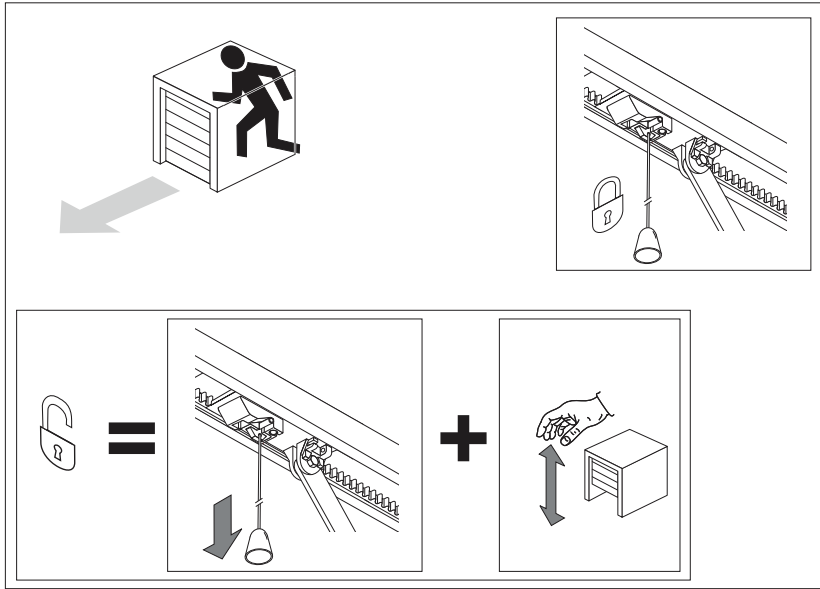
- A gyermekek beszorulására figyelmeztető tartozék matricákat jól látható helyre vagy a rögzített vezérlők közelébe felragasztották.

7. A kapuautomatika biztonsági eszközei

A kapuműködtető a következő biztonsági eszközökkel bír.

Ne távolítsa el, ne változtassa meg működésüket.

- Az automatikus túlterhelés elleni védelem kapcsoló, mely működik nyitás és zárás alatt egyaránt.
- Fococella, biztonsági él és optikai érzékelő csatlakozás. A fotocella vagy érzékelő nem tartozék.
- Vészleállító STOP csatlakozás: csatlakozó a kapcsoló (opció) részére például, ha személybejáró ajtó kerül beépítésre a garázkapuba
- Vészkioldó (lásd a képet). A vészkioldó elhelyezés maximális magassága 1,8m.



8. Telepítési előírások

A telepítést szakembernek kell végeznie.

Az elektromos bekötést villanyszerelő szakember végezheti.

Az épület terhelhetőségét és stabilitását, melyre a kapu automatika felszerelésre kerül, meg kell vizsgáltatni és jóváhagyatni egy szakemberrel.

Bizonyosodjon meg róla, hogy az operátoron feltüntetett működési hőmérséklettartomány megfelel a valós alkalmazás körülményeinek.

A kapu működtetőt az összes felerősítő pont segítségével biztosan kell rögzíteni.

A rögzítő anyagokat a tartó felületnek megfelelően kell megválasztani, ellen kell állnia a 600 N (TOP603H) vagy 1000 N (TOP903H) vonóerőnek.

Mielőtt telepíti az automatikát, minden eszközt vagy felszerelést, úgy mint láncok, vagy záarak, ami nem szükséges a motor működéshez, el kell távolítani vagy le kell tiltani.

Amennyiben nem felel meg a követelményeknek a szerkezet, a leeső operátor vagy az ellenőrizetlen mozgású kapu miatt fennáll a sérülés és anyagi károkozás veszélye

Amikor a felerősítő furatokat készíti, ügyeljen arra, hogy ne rongálja meg az épület szerkezetét, elektromos, víz, vagy egyéb vezetékét.

Miután felemelte az operátort a mennyezethez, végezze el a teljes felerősítést, így megóvja a leeséstől. Lásd a 11. képet a 10. oldalon.

Kérjük tanulmányozza át az ipari biztonsági szabályozást, a gyermekeket tartsa távol, amíg a telepítés tart.

Bizonyosodjon meg róla, hogy a kapu részei nem nyúlnak a gyalogos útvonalak fölé.

9. Biztonsági felülvizsgálat

A terhelés kapcsoló ellenőrzése

Az automatikus túlterhelés ellen védő kapcsoló egy rögzítő biztonsági szerkezet, melyet arra terveztek, hogy megakadályozza a mozgó kapu okozta baleseteket.

Állítsa meg a kaput a külső oldalról, két kézzel csípő magasságban.

Záráskor:

A kapunak meg kell állnia automatikusan és vissza kell nyitnia egy kicsit, ha hozzáér egy akadályhoz. Ha biztonsági élet alkalmaztak, bizonyosodjon meg róla, hogy a záródó ajtó visszanyit ha eléri az 50 mm magas, a padlóra a kapu alá helyezett akadályt.

Nyitáskor:

A kapunak automatikusan meg kell állnia ha ellenállással találkozik (ha menü A7=1 (001-TOP903H), irányt vált és megtesz néhány centimétert.

A terhelés kapcsoló beavatkozása után az automatika villog, amíg nem érkezik impulzus vagy távirányító parancs.

Vészkioldó

Ellenőrizze a 8. fejezetben részletezettek szerint

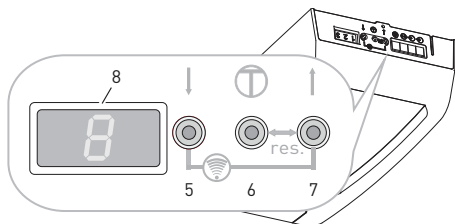
További biztonsági eszközök

Ellenőrizze helyes működésüket a gyártó utasításai szerint.

10. Kezelőszervek és kijelzők

A kijelző (8) üzenetei

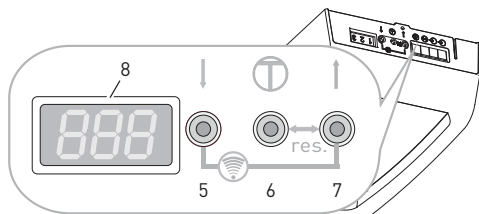
Ditec TOP603H



5	Nyomógomb Kapu zárás /mínusz
6	Nyomógomb Menü / Jóváhagyás (betanítás)
7	Nyomógomb Kapu nyitás / plusz
8	Kijelző



Ditec TOP903H



5	Nyomógomb Kapu zárás /mínusz
6	Nyomógomb Menü / Jóváhagyás (betanítás)
7	Nyomógomb Kapu nyitás / plusz
8	Kijelző



Állapot üzenetek

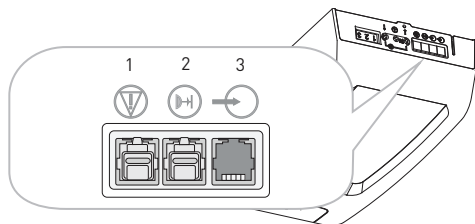
- A a kapu NYITOTT végállásban van
- B a kapu a két végállás közti helyzetben van
- C a kapu ZÁRT végállásban van

Státusz üzenetek

- A kapu NYITÁS irányú mozgásban: C=> B=> A...
- A kapu ZÁRÁS irányú mozgásban: A=> B=> C...
- L4 NYITÁS véghelyzet beállítása
- L3 Referencia futás ZÁRÁS és a ZÁRVA véghelyzet beállítása
- L2 Betanítás futás NYITVA (érték betöltése)
- L2 Betanítás futás ZÁRÁS (érték betöltése)
- Err Hiba és hibaszám (villogás)

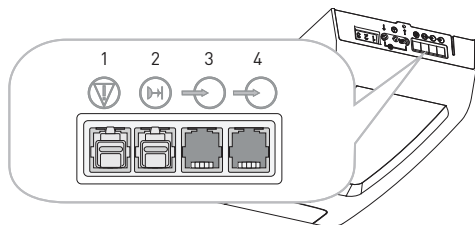
11. Bekötés

Ditec TOP603H



1	VÉSZLEÁLLÍTÓ stop (zöld vezeték)
2	Fotocella (sárga vezeték)
3	Impulzus

Ditec TOP903H



1	VÉSZLEÁLLÍTÓ stop (zöld vezeték)
2	Fotocella (sárga vezeték)
3	Programozható funkció, lásd a 18. fejezet, C6
4	

12. A telepítés előkészületei

- ➔ **Kérjük vegye figyelembe:** ellenőrizze, hogy a kapu megfelelően simán fut, szükség esetén állítsa be. A kapu rugójának feszítését úgy kell beállítani, hogy a kapu kézzel nyitható és zárható, futása sima, rázkódásmentes.
 - Szabványos 230 V-os földelt konnektor kb. 10-50 cm távolságra az operátor fejének rögzítési helyzetétől.
(A biztosíték adatokat lásd a műszaki adatoknál.)
 - Csak száraz garázsba telepítsen garázkapu automatikát.
Ellenőrizze, hogy a készülék bekötése megfelel a kapu típusának a csatolt és a hozzá tartozó telepítési útmutatónak.
- ➔ **FIGYELEM:** Legyen óvatos az operátor felszerelésénél, mert ez egy nehéz készülék. Használjon megfelelő T tartót az operátor helyén tartásához, a rögzítés alatt (10. oldal 11. kép).

13. Telepítés

Lásd a telepítési utasításokat a 5-10. oldalakon.

Az operátor feje a futó sínhez képest 90°-kal lefordítható, ha szükséges (lásd az 5. ábrát a 6. oldalon).

Telepítés 4. lépés lásd a 6. oldalon.

1. Feszítse meg a fogasszíjat a szorító anyával addig, amíg a fogasszíj már nem fekszik a vezető sínen (egyenlő az X mérettel).
2. A szorító anyával (B méret) növelje a fogasszíj feszességét, hogy megfeleljen a kapu működtető hosszának.

Felnyíló szekcionált kapuk (10. kép, 9. oldal)	
Alacsony szemöldök	D méret
Style Basic	60-80 mm
Style Comfort	60-80 mm
Normál szemöldök	D méret
Style Comfort	100-120 mm

14. Üzembe helyezés

Amikor a telepítés elkészült

- Lassan nyissa ki a kaput kézzel, addig, amíg a csúszka a helyére bekattan.
- Csatlakoztassa a hálózati áramot, a kijelzőn L4 látható és a kapu működtető lámpa időközönként 4-et villog.
- Tanítsa be a kapu automatikát (lásd a 15. fejezetet).
- Tanítsa fel a távirányítót (lásd a 16. fejezetet).
- Végezze el a biztonsági felülvizsgálatot (lásd a 9. fejezetet).

15. Az automatika betanítása



FIGYELEM: Nem nyújt védelmet a terheléskapcsoló az operátor betanítása alatt.

Megjegyzés: Betanítás csak az üzembe helyezéskor lehetséges vagy az operátor resetelése után.

Előkészítés: Csatlakoztassa a kaput az automatikához.

Betanítás az operátor vezérlő panel kezelőszerveivel

A kapu operátoron:

- Nyomja meg és tartsa lenyomva a ↑ [7] nyomógombot, ekkor a kapu nyitás irányba mozog. Engedje fel a nyomógombot, mikor elérte a kívánt nyitási helyzetet. Helyesbíthet a ↓ [5] nyomógombbal.
- Nyomja meg a menü Ⓜ nyomógombot [6], a kapu operátor automatikusan megjegyzi a "NYITOTT/ZÁRT véghelyzetet" és a terhelését a "NYITÁS/ZÁRÁS úthossznak". A kapu operátor világítása felvillan a szinkronizáláskor.

A betanítás akkor kész, amikor a kapu nyitva és az operátor világítás világít.



Ellenőrizze a teljesítménykapcsolót a 9. fejezet, biztonsági felülvizsgálat szerint.

Betanítás távirányítóval



Szállításkor és resetelés után a kapu operátor és a távirányító a következő funkciókat támogatja:

- [1] Biztonsági vezérlő művelet és finombeállítás "NYITÁS"
- [3] Biztonsági vezérlő művelet és finombeállítás "ZÁRÁS"
- [2] vagy [4] jóváhagyás (tárolás)



Amikor az operátort már betanították, akkor az 1 gomb használatos a kapu távirányítására, a többi gomb használható más hasonló kapuműködtető vagy rádió vevők irányítására.

Betanítás

- Nyomja meg és tartsa lenyomva az 1 gombot, a kapu nyitás irányba mozog.
- Amikor eléri a kívánt "NYITVA" helyzetet, engedje fel az 1 gombot (helyesbíthet a 3 gombbal).
- Nyomja meg röviden a 2 vagy a 4 gombot, ekkor a betanítás folyamatban a kapu operátor automatikusan eltárolja a "NYITVA/ZÁRVA véghelyzetet" és a "NYITÁS/ZÁRÁS úthossz terhelését". A kapu operátor világítása felvillan a szinkronizáláskor.

A betanítás akkor kész, amikor a kapu nyitva és az operátor világítás világít.



Ellenőrizze a teljesítménykapcsolót a 9. fejezet, biztonsági felülvizsgálat szerint,

16. A távirányító betanítása / törlése

Távirányító programozása (TOP603H):

- A 3 státusz üzenet A, B, vagy C (10 fejezet) mellett, nyomja meg a ↑ [7] nyomógombot és a ↓ [5] nyomógombot egyszerre (kb. 1 másodpercig), az F felvillan a kijelzőn.
- Nyomja meg a programozni kívánt gombot a távirányítón, a rádió így már be van tanítva. A kijelzőn megjelenik az F. Megjegyzés: impulzus átvitel közben a kijelző F üzenetet ír ki.

Távirányító programozása (TOP903H):

- A 3 státusz üzenet A, B, vagy C (10 fejezet), nyomja meg a ↑ [7] nyomógombot és a ↓ [5] nyomógombot egyszerre (kb. 1 másodpercig), az F0 felvillan a kijelzőn.
- Válassza ki a kívánt funkciót a ↑ [7] és ↓ [5] nyomógombbal.

Funkciók

F0 NYIT / STOP / ZÁR

F1 NYIT / STOP / NYIT

F2 ZÁR / STOP / ZÁR

F3 STOP

F4 Részleges nyitás

F5 Világítás BE (újraindul a világítás idő)

F6 Világítás BE / KI

F7 NYITÁS

F8 ZÁRVA

- Nyomja meg a kívánt gombot a távirányítón, a rádió parancs ezzel be van tanítva.

Megjegyzés: A funkció számát mutatja a kijelző, mialatt az impulzus átvitel történik.

GOL4 távoli eltárolás

Új távirányító megjegyzése a vevő nélkül: nyomja meg a már megjegyzett GOL4 távirányító PRG gombját 5 másodpercig, amíg a led bekapcsol (a vevő hatósugarán belül) és nyomja meg a valamelyik CH gombját az új távirányítónak.

Az új távirányítónak azonos gombjai lesznek aktiválva, mint a már létező távirányítónak.

Megjegyzés: legyen elővigyázatos, nehogy véletlenül a szomszédjának a távirányítóját tárolja el.

Távirányító(k) (az összes) törlése:

A 3 státusz üzenet valamelyike mellett A, B, vagy C (lásd 10. fejezet), nyomja meg a ↑ [7] és az ↓ [5] nyomógombot egyszerre több, mint 6 másodpercig, F (TOP603H) vagy FL (TOP903H) villog a kijelzőn. A státusz üzenet újra megjelenik 3 másodperc után.

17. Működés



FIGYELEM: a helytelen kezelés esetén a termék sérülést vagy anyagi kárt okozhat.

Kövesse az alapvető biztonsági szabályokat.

Amikor nyitja vagy zárja a kaput, sose akadályozza mozgását sem a külső sem a belső oldalról. Gyermekeket tartsa távol a készüléktől.

A kapu mozgató indítható vagy megállítható távirányítóval vagy kapcsoló eszközökkel, mint pl. fali kapcsolóval, billentyűzettel, amik csatlakoztathatók szükség esetén.

Külső kiegészítő eszközök, mint a VÉSZLEÁLLÍTÓ STOP ugyancsak csatlakoztatható az operátorhoz.

➔ Az operátort csatlakoztatni kell a kapuhoz, mielőtt bekapcsolja. Amennyiben nem így jár el, helytelen terhelési értékeket tanul be az elektronikus rendszer, ami hibaforrás lehet.

18. Programozás

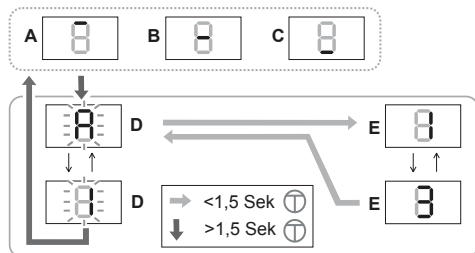
Kapcsoljon programozás módba

Nyomja meg a menü nyomógombot [M] a 3 státusz jelzés A, B vagy C (lásd a 10. fejezetet) egyike mellett 1,5 másodpercnél hosszabban. A kijelző a menüre vált (D).

A programozás menü TOP603H kiválasztása

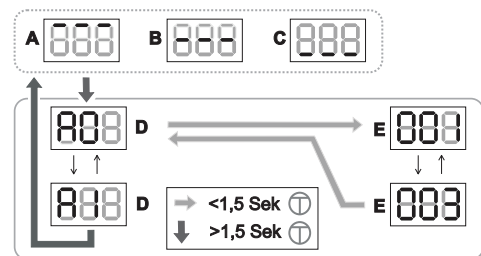
Válassza ki a [↑] [7] és [↓] [5] nyomógombokkal a kívánt menüt.

A két karakteres menü név felvillan majd kialszik. A következő jelenik meg a menüben A0: A 0 A...



A programozás menü TOP903H kiválasztása

Válassza ki a fel [7] és le [5] nyomógombokkal a kívánt menüt.



Menü értékének mutatása / megváltoztatása

Kijelzés: nyomja meg a Menü nyomógombot [M] [6] 1,5 másodpercnél rövidebb ideig, ekkor a menü értékét [E] jelzi ki.

Változtatás: a fel [7], le [5] nyomógombokkal változtassa meg az értéket.

Mentés: nyomja meg a Menü nyomógombot [M] [6] kevesebb, mint 1,5 másodpercig, a programozás menü [D] kerül kijelzésre.

Kilépés a programozás módból

Nyomja meg a Menü nyomógombot [M] [6] 1,5 másodpercnél hosszabb ideig, a kijelző vált a státusz üzenet kijelzésére, a változást elmentette.

A programozás közben, ha 15 másodpercig nem nyomja meg a nyomógombokat, automatikusan kilép a programozás módból.



FIGYELEM: Ha a programozás menü A0-ról A-re változik, a terhelés kapcsoló kikapcsol, nem nyújt már a továbbiakban semmi védelmet!

Az üzembe helyezés előtt ismét tanítsa be a kapu automatikát. Végezze el a betanítást a kapu automatikában [15. fejezet].

Ditec TOP603H Menü







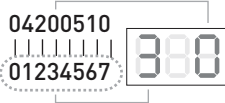




Menü	Funkció, beállítási terület, egység	Gyári beállítás
A08	A LASSÍTÁS hossza NYITÁSKOR 7 cm-ben 0..9	2
A18	A LASSÍTÁS hossza ZÁRÁSKOR 7 cm-ben 0..9	4
A28	A lassú futás sebessége (ZÁRÁSKOR) mm/s 0 = 50...9 = 140	5
A38	Visszalazítás KI=0 BE=1	1
A48	Irányváltás KI=0 BE=1 A +/- gombokkal lehet beállítani, ha a VÉSZLEÁLLÍTÁS dugó (1, zöld) nincs bedugva	0
A58	További terhelés ⁽¹⁾ NYITÁS 0..9	3
A68	További terhelés ⁽¹⁾ ZÁRÁS 0..9 FIGYELEM: az EN 12453 számú szabvány által előírt záróerő határok biztosítása érdekében az A6 paramétert 1-re kell állítani. Ezt a műveletet csak szakember végezheti.	3
A78	Kapu fajta: Felfyló szekcionált kapu /billenőkapu = 0 Oldalra nyíló szekcionált kapu* = 1 Oldalra nyíló szekcionált kapu nyitáskori lassítással = 2 *Akadály esetén kiold NYITÁS irányban is HA A7 értéke megváltozott, végrhajt egy reszetet (19. fejezet) és ismét betanítja az operátort (15. fejezet)	0
A88	Figyelmeztetési idő (NYITÁS/ZÁRÁS) 1 = 2 másodperc... 8 = 16 másodperc	0
A98	Kiegészítő kártya 0 = nincs 1 = TOP905AC -vel	0
608	Relé 1 (TOP905AC kiegészítő kártyával) 0 = nincs funkciója 1 = E-lock (elektromos zár) 2 = Figyelmeztető fény* 3 = Fotocella teszt* (megszakító jeladó feszültség) 4 = állapot kijelző*: a kapu NYITOTT végállási helyzetben 5 = állapot kijelző*: a kapu ZÁRT végállási helyzetben 6 = zöld fény* 7 = piros fény* *Ha A9 = 1	0








Menü	Funkció, beállítási terület, egység	Gyári beállítás
618	Relé 2 (TOP905AC kiegészítő kártyával) 0 = nincs funkciója 1 = E-lock (elektromos zár) 2 = Figyelmeztető fény* 3 = Fotocella teszt* (megszakító jeladó feszültség) 4 = állapot kijelző*: a kapu NYITOTT végállási helyzetben 5 = állapot kijelző*: a kapu ZÁRT végállási helyzetben 6 = zöld fény* 7 = piros fény* *Ha A9 = 1	0
628	Zárás élvédelem (TOP905 kiegészítő kártyával) 0 = KI 1 = OSE	0
638	Üres futás érzékelése 0 = KI 1 = BE	1
648	Automatikus zárás funkció ⁽¹⁾ 0 = KI 1 = 10 másodperc 2 = 30 másodperc 3 = 1 perc 4 = 2 perc 5 = 3 perc 6 = 5 perc 7 = 10 perc 8 = 15 perc plusz figyelmeztetési idő	0
668	Karbantartási intervallum* 0 = KI 1...9 (1 000 kapumozgatás) Például: 5 = 5 000 kapumozgatás Az operátor világítás felvillan minden mozgatás után, ha a karbantartási intervallum letelt. A téves beállítás nullázza a karbantartási intervallum számlálót.	0
678	Verziószám: 8 karaktert jelenít meg kétszer egymásután, az elején "-" Például: -04200510 Jelentése: Verzió: 04 Dátum: 20.05.10	
688	Szerviz mód 0 = a vezérlő panel szabad, a menü értékei beállíthatók 1 = a vezérlő panel zárolt, a menü értékei nem módosíthatóak 2 = adat kimenet (kiegészítő kártya) Beállítás csak akkor lehetséges, ha VÉSZLEÁLLÍTÓ STOP dugó (1, zöld) és a fotocella (2, sárga) nincs bedugva.	0
698	Futás számláló: 8 karaktert jelenít meg kétszer egymás után, az elején "-" Például: -00008000 jelentése: 8 000 futás	
608	LEFOGLALVA, NE VÁLTOZTASSA.	0

⁽¹⁾ Ha a további terhelés (A5, A6) >3 és/vagy az automatikus zárás (b4) ON-ra van állítva (>0), a kapu csak további biztonsági eszközökkel működhet.

Ditec TOP903H Menü

Menü	Funkció, beállítási terület, egység	Gyári beállítás
A08	A LASSÍTÁS hossza NYITÁSKOR 7 cm-ben 000..009	002
A18	A LASSÍTÁS hossza ZÁRÁSKOR 7 cm-ben 000..009	004
A28	A lassú futás sebessége (ZÁRÁSKOR) mm/s 000= 50...009= 140	005
A38	Visszalazítás OFF= 000 ON= 001	001
A48	Irányváltás OFF= 000 ON= 001 A +/- gombokkal lehet beállítani, ha a VÉSZLEÁLLÍTÁS dugó (1, zöld) nincs bedugva	000
A58	További terhelés ⁽¹⁾ NYITÁS 000..009	003
A68	További terhelés ⁽¹⁾ ZÁRÁS 000..009 FIGYELEM: az EN 12453 számú szabvány által előírt záróerő határok biztosítása érdekében az A6 paramétert 001-re kell állítani. Ezt a műveletet csak szakember végezheti.	003
A78	Kapu fajta: Felnyló szekcionált kapu /billenőkapu = 000 Oldalra nyíló szekcionált kapu* = 001 Oldalra nyíló szekcionált kapu nyitáskori lassítással = 002 *Akadály esetén kiold NYITÁS irányban is HA A7 értéke megváltozott, végrhajt egy reszetet (19. fejezet) és ismét betanítja az operátort (15. fejezet)	000
A88	Figyelmeztetési idő (NYITÁS/ZÁRÁS) 001 = 2 másodperc... 008 = 16 másodperc	000
A98	Kiegészítő kártya 000 = nincs 001 = TOP905AC -vel	000
B08	Relé 1 (TOP905AC kiegészítő kártyával) 000 = nincs funkciója 001 = E-lock (elektromos zár) 002 = Figyelmeztető fény* 003 = Fotocella teszt* (megszakító jeladó feszültség) 004 = állapot kijelző*: a kapu NYITOTT végállási helyzetben 005 = állapot kijelző*: a kapu ZÁRT végállási helyzetben 006 = zöld fény* 007 = piros fény* *Ha A9 = 001	000

Menü	Funkció, beállítási terület, egység	Gyári beállítás
	<p>Relé 2 (TOP905AC kiegészítő kártyával)</p> <p>000 = nincs funkciója</p> <p>001 = E-lock (elektromos zár)</p> <p>002 = Figyelmeztető fény*</p> <p>003 = Fotocella teszt* (megszakító jeladó feszültség)</p> <p>004 = állapot kijelző*: a kapu NYITÓTT végállási helyzetben</p> <p>005 = állapot kijelző*: a kapu ZÁRT végállási helyzetben</p> <p>006 = zöld fény*</p> <p>007 = piros fény*</p> <p>*Ha A9 = 001</p>	000
	<p>Zárás élvédelem TOP905AC kiegészítő kártyához és ha A9 = 001</p> <p>000= OFF</p> <p>001= OSE</p> <p>002= 8k2</p>	000
	<p>Üres futás érzékelése</p> <p>000= OFF</p> <p>001= ON</p>	001
	<p>Automatikus zárás funkció ⁽¹⁾, másodperc és perc</p> <p>000= KI</p> <p>001.0.010 nyitva tartási idő másodperc*</p> <p>(001 = 5 másodperc... 010 = 50 másodperc)</p> <p>011..040 nyitva tartási idő perc*</p> <p>(011 = 1 perc... 040 = 30 perc)* plusz figyelmeztetési idő</p> <p>* Csak akkor aktív, ha a kapu teljesen nyitva volt.</p>	000
	<p>Karbantartás intervallum</p> <p>000= KI</p> <p>001.. 009 (1.000 kapu mozgás)</p> <p>Például: 005 = 5.000 kapu mozgás</p> <p>Az operátor világítás villog minden kapu mozgás után, amikor már letelt karbantartási intervallum. A téves beállítás nullázza a karbantartási intervallum számlálót.</p>	000
	<p>Verziószám</p> <p>Minden digitális pozícióban (0-7) a kijelző a karaktereket egymásután írja ki.</p> <p>Például a kijelző megmutatja:</p> <p>Verziószám: 04, Dátum: 20.05.10</p> <p>Válassza ki a pozíciót a nyomógombokkal.</p>	
	<p>Szerviz mód</p> <p>000= a vezérlő szabad, a menü tételek beállíthatók</p> <p>001= a vezérlő zárva, a menü tételek nem változtathatók</p> <p>002= adatkimenet (kiegészítő kártya)</p> <p>Beállítás csak akkor lehetséges, ha VÉSZLEÁLLÍTÓ STOP dugó (1, zöld) és a fotocella (2, sárga) nincs bedugva.</p>	000
	<p>Futás számláló (nem beállítható)</p> <p>Minden digitális pozíció (0-5) egymás után kerül kijelzésre.</p> <p>A példa 8.000 értéket mutat.</p> <p>Válassza ki a pozíciót a nyomógombokkal.</p>	
	FOGLALT. NE VÁLTOZTASSA MEG!	000

Menü	Funkció, beállítási terület, egység	Gyári beállítás															
	Automatikus zárás részleges nyitástól ⁽¹⁾ másodpercek és percek 000= KI 001.010 nyitva tartási idő másodpercekben.* (001 = 5 másodperc... 010 = 50 másodperc) 011..040 nyitva tartási idő perc* (011=1perc... 040= 30 perc)* plusz figyelmeztetési idő	000															
	Részleges nyitás 5cm-es lépésekben 000.. 100	020															
	Világítási idő, a motor futása után 000.. 060 (10 másodperces lépések)	012															
	Zárás a fotocella elhagyása után, 000..0.019, 0,5 másodperc	000															
	VÉSZHELYZET stop bemenet 000= automatikus zárás a VÉSZHELYZET STOP után letiltva 001= a zárási idő újra indul a VÉSZHELYZET STOP kioldása után	000															
	Funkció csatlakozások <table border="1" data-bbox="207 550 610 710"> <thead> <tr> <th></th> <th>Csatlakozás 3</th> <th>Csatlakozás 4</th> </tr> </thead> <tbody> <tr> <td>000</td> <td>↑ STOP ↓ STOP</td> <td>Részleges nyitás</td> </tr> <tr> <td>001</td> <td>↑ STOP ↓ STOP</td> <td>↑ STOP ↓ STOP</td> </tr> <tr> <td>002</td> <td>↑ STOP ↑ STOP</td> <td>↓ STOP ↓ STOP</td> </tr> <tr> <td>003</td> <td>↑</td> <td>↓</td> </tr> </tbody> </table> <p>↑ NYITÁS ↓ ZÁRÁS STOP Stop</p>		Csatlakozás 3	Csatlakozás 4	000	↑ STOP ↓ STOP	Részleges nyitás	001	↑ STOP ↓ STOP	↑ STOP ↓ STOP	002	↑ STOP ↑ STOP	↓ STOP ↓ STOP	003	↑	↓	000
	Csatlakozás 3	Csatlakozás 4															
000	↑ STOP ↓ STOP	Részleges nyitás															
001	↑ STOP ↓ STOP	↑ STOP ↓ STOP															
002	↑ STOP ↑ STOP	↓ STOP ↓ STOP															
003	↑	↓															
	PARKOLÓ SEGÉD az operátor lámpa villog, amikor a kapu már becsukható. 000= KI 001= BE (csak fotocella csatlakozással)	000															


⁽¹⁾ Ha a további terhelés [A5, A6] >003 és/vagy az automatikus zárás (b4, c1) ON-ra állítva (>000), a kapu csak egy további biztonsági eszközzel működtethető.

19. Reszet (nullázás)

FIGYELEM: a reszetelés után, a terheléskapcsoló nem nyújt semmiféle védelmet.

Tanítsa be az operátort mielőtt ismét üzembe helyezné a készüléket. A kapuműködtető betanítását végezze el a 15. fejezet szerint.


Reszet (a betanítási menet értékei mentve)

Nyomja meg és tartsa lenyomva a ↑ és a menü  gombot párhuzamosan a 3 státuszüzenet A, B vagy C mellett (lásd a 10. fejezetet). A jelzőfény (r - TOP603H) vagy (rES - TOP903H) villog néhány másodpercig, majd L4 kerül kijelzésre és kész a reszet.

A távirányítók nem kerültek törlésre

Reszet, gyári beállítások

- Húzza ki a csatlakozót (1, zöld).

- A 3 státuszüzenet egyike A, B vagy C mellett (lásd 10) nyomja meg egyszerre a ↑ és a menü  nyomógombot tovább mint 12 másodpercig. A kijelző először lassan majd később gyorsabban villog (r - TOP603H vagy rES - TOP903H). Majd a státusz kijelzés újból megjelenik, megtörtént a reszet. Az értékek beállítása a programozás alatt láthatóak (18. fejezet). A távirányítók nem lettek törölve.

20. További biztonsági eszközök illesztése

Fotocella

Működése: Amikor a biztonsági bemenet aktiválódik (nyitja az érintkezést) az operátor megáll és megfordul, visszatér NYITVA véghelyzetbe.

Ha az automatikus zárás is engedélyezve van, egymást követő három akadály üzenet után az operátor NYITVA helyzetbe mozog és kikapcsol.

Csatlakozás: húzza ki a sárga hidat a külső 2 csatlakozónál és tegye félre. Csatlakoztassa a biztonsági eszközt.

Biztonsági él, optoszenzor és figyelmeztető fény bővítő modullal csatlakoztatható.

VÉSZHELYZET stop

Működése: ha a külső biztonsági eszköz működésbe lép a kapu mozgása közben (érintkező nyit), a kapu azonnal megáll.

Amint a VÉSZHELYZET stop érintkező záródik, a kapu működtető mozgatja a kaput a következő impulzusig.

Csatlakozás: húzza ki a zöld hidat a külső 5 csatlakozónál és tegye félre. Csatlakoztassa a biztonsági eszközt.

21. További csatlakozások

Kiegészítő világítás

A bekötést csak villanyszerelő szakember végezheti. Az operátor világítás (40 W) kiegészíthető választható max 60 W világítással (fénycsövek és kompakt izzók kivételével), a sorkapocs 1 és 2 pontjára csatlakoztatható (párhuzamos csatlakozás).

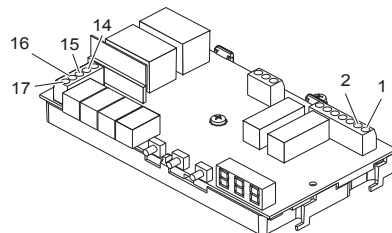
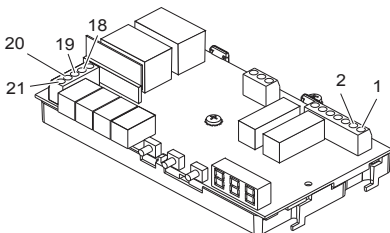
Megjegyzés: néhány energiatakarékos lámpa zavarhatja a rádió jelet.

Külső impulzus bemenet

Csatlakoztatható külső impulzus jel [pl. fali kapcsoló] a sorkapocs 14 és 15 pontjára. Rögzített vezérlő eszközt, úgy mint nyomógombot, vagy hasonlót, legalább 1,5 m magasságban kell telepíteni, oda, ahonnan látható a kapu, de a mozgó részektől távol. Kulcsos kapcsolók telepíthetők alacsonyabb magasságban is.

Kiegészítő antenna

Egy külső antenna csatlakoztatható a sorkapocs 17, 16 [21, 20 GDN] pontjaira. A belső antennát ez esetben le kell választani [sorkapocs 17 (21)].



22. Hibaelhárítás

Zavaró frekvenciák

Más 433MHz-es távirányítók jelei zavarhatják a kapu automatikát.

Önteszt

A telepítés után a rendszer futtat egy öntesztet, majd minden motor művelet és minden 2,25 óra után a tétlen állapotban. A státusz üzenet: Error free (hibamentes).

TOP603H hibaüzenetek

2	EEprom hiba
3	Túlterhelés (Current measurment)
4	Fotocella hiba, (hardver hiba)
5	Tirisztor hiba
6	Relé hiba
7	Belső teszt hiba (Watchdog teszt)
8	Belső szoftver hiba (ROM teszt)
9	Beállítások hibája (RAM teszt)

TOP903H hibaüzenetek

002	EEprom hiba
003	Túlterhelés (Current measurment)
004	Fotocella hiba, (hardver hiba)
005	Tirisztor hiba
006	Relé hiba
007	Belső teszt hiba (Watchdog teszt)
008	Belső szoftver hiba (ROM teszt)
009	Beállítások hibája (RAM teszt)
010	SE teszt

Hibaelhárítás: Resztelje a készüléket (19. fejezet), majd végezze el a kapuműködtető betanítását (15. fejezet).

Ha a hiba ismét jelentkezik, kérje az ügyfélszolgálat segítségét.

Megjegyzés: Ha ugyanaz a hiba jelentkezik két egymást követő öntesztben, akkor a vezérlő letilt, (a parancsokat elutasítja). Ezek után kb. egy perccel a rendszer másik öntesztet futtat. Amennyiben már nem talál hibát, a vezérlő ismét engedélyezett lesz. Ha a hiba továbbra is fennáll, akkor resztelés szükséges. Ez törölni fog minden beállítást és a kapu operátort ismét be kell tanítani.

Leírás	A hiba lehetséges oka / Megoldása
A kapu operátor világítása egyenletesen villog.	A kapu akadálnak ütközött, működési tesztet végez.
A kapu operátor világítása időközönként 4-et villog.	A kapu operátor nincs betanítva, figyelem, nincs terhelésvédelem! Végezze el a kapuműködtető betanítását (15. fejezet).
A beszorulás elleni védelem eszköz nem működik.	A kapu vagy a beszorulás elleni védelem helytelen beállítása. Resztelje, majd tanítsa be újból.
Az operátor egyáltalán nem működik.	Nincs vagy helytelen tápfeszültség. / A motor vezérlő biztosítéka hibás. / Ellenőrizze a külső sorkapocs 7 és 8 pontját.
Az operátor hibás.	A sínrendszer nincs jól összeillesztve. / A bordásszív feszessége nem megfelelő. / A kapu hozzáfagyott a küszöbhez.
Az operátor lassan zár (lassú start), miatt az operátor világítás villog.	Az operátor automatikus betanulást végez. ZÁRÁS véghelyzet után automatikusan NYITVA véghelyzetbe mozog. Ha az operátor világítás időközönként 4-et villog, végezze el az operátor betanítását (15. fejezet).
Az operátor mozgás közben kikapcsol.	Ellenőrizze a kapu sima futását és az akadályérzékelő eszköz helyes működését. / Reszteljen. / Tanítsa be a kapu operátort.
A távirányító nem működik, a LED nem ég.	Cserélje ki az elemet a távirányítóban.

Leírás	A hiba lehetséges oka / Megoldása
A távirányító nem működik.	Ha a távirányító impulzushoz rendelt funkció üzenet nem jelenik meg a távirányító működtetésekor (lásd 16. fejezet): tanítsa be a távirányítót. / Rossz vétel (telepít-sen antennát, külön vásárolható kiegészítő).
Az operátor nem működtet-hető a fali billentyűzetről. (külön vásárolható kiegészítő)	Ellenőrizze a fali billentyűzetet és a vezérlő vezetékeket.
Az operátor nem működtet-hető a távirányítóval. (külön vásárolható kiegészítő)	A Rádió vétel túl gyenge. Zavarja a vételt más jelforrás / Végezze el a rádió jelszint ellenőrzését a lentebb leírtak szerint.

Kijelző / ellenőrizze a rádió jel szintet (csak a TOP903H)

A beérkezett rádiójel erőssége megjeleníthető a következő módon:

- A 3 stásusz üzenet valamelyike A, B, vagy C mellett (lásd 10. fejezet) nyomja meg a ↑ [7] és ↓ [5] nyomógombot párhuzamosan (kb. 1 másodperc), F0 villog a kijelzőn.
- Nyomja meg ismét egyszerre a két nyomógombot (kb. 1 másodperc), a rádió szint kijel-zés beindul. $x = 1$ nincs rádió jel ... $x = 8$ nagyon erős rádió jel.

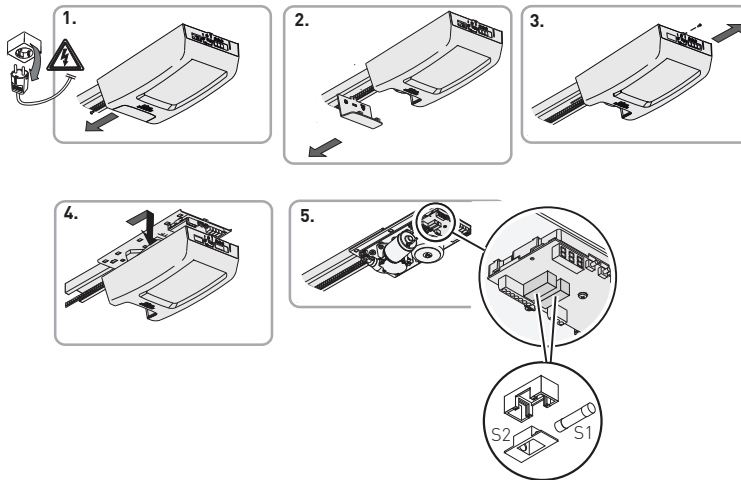
A rádió jel kijelzés bekapcsolva marad, amíg ismét egyszerre meg nem nyomja a két nyomógombot (kb. 1 másodperc).

A biztosíték kicserélése

Húzza ki a hálózati áram csatlakozó dugót.

- Vegye le az operátor fedelét.
- Távolítsa el a hibás biztosítékot (S1) a biztosíték aljzatból, majd illessze vissza az újat. Bizonyosodjon meg róla, hogy az új biztosíték helyes értékű.
- Tegye vissza az operátorfedelelet.

Dugja vissza a konnektorba a hálózati áram csatlakozót.



Elemcsere a távirányítóban

Nyissa ki a ház fedelét. Vegye ki az elemet, illessze helyére az újat és tegye vissza a fedelet.

- ➔ Csakis szivárgásmentes elemet használjon. Bizonyosodjon meg a helyes polaritásról. A használt elemeket környezetbarát módon helyezze el.

23. Műszaki adatok

	TOP603H	TOP903H
Hálózati tápfeszültség	230 V~, 50/60 Hz	230 V~, 50/60 Hz
Készülék biztosíték	1,6 A, T (lassú)	2 x 1,6 A, T (lassú)
Névleges teljesítményfelvétel terhelés mellett	140 W	170 W
Zárt kapu fogyasztás	<2 W	<2 W
Védelmi fokozat	Csak száraz helyiségekbe IP20 1. védelmi osztály	Csak száraz helyiségekbe IP20 1. védelmi osztály
Távírányító frekvencia	433,92 MHz	433,92 MHz
Programozható kézi távírányító	50	50
Távírányító hatótávolság (1)	15-50 m	15-50 m
Távírányító elem	CR 2032 (3 V)	CR 2032 (3 V)
Üresjárat sebesség	~ NYITÁS > 210 mm/s ~ ZÁRÁS > 140 mm/s	~ NYITÁS > 210 mm/s ~ ZÁRÁS > 140 mm/s
Húzóerő	600 N	1000 N
Névleges terhelés	150 N	300 N
Mozgatási hossz	2890 +/- 25 mm 3978 +/- 25 mm (TOP603H hosszú)	2890 +/- 25 mm 3978 +/- 25 mm (TOP903H hosszú)
Maximális kapufelület	8,9 m ² 9,5 m ² (TOP603H hosszú)	13 m ² 17,3 m ² (TOP903H hosszú)
Maximális kapuméreték	<p style="text-align: center;">Táblázat A</p> <p>Megengedett kapuméreték Cortex és Tekno felület mellett (0,33 mm lemezvastagság) Style Basic és Style Comfort sorozat Megengedett kapuméreték Plain felület mellett (0,66 mm és vastagabb lemezvastagság) Style Comfort sorozat</p>	<p style="text-align: center;">Táblázat A</p> <p>Megengedett kapuméreték Cortex és Tekno felület mellett (0,33 mm sheet) Style Comfort sorozat Megengedett kapuméreték Plain felület mellett (0,66 mm és vastagabb lemezvastagság) Style Comfort sorozat</p>
Maximális kapu tömeg	116 kg	210 kg
Teljes hossz (3)	615 mm	615 mm
Teljes hossz (2) (3)	485 mm	485 mm
Szélesség	285 mm	285 mm
Szélesség (2)	363 mm	363 mm
Telepítés magassága	40 mm	40 mm
Megengedett környezeti hőmérséklet	-20° C to 50° C	-20° C to 50° C
Tárolási hőmérséklet	-20° C to 80° C	-20° C to 80° C
Világítás	E14, max 40 W	E14, max 40 W
Maximális óránkénti ciklusok száma névleges terhelés mellett	20	20
Maximális ciklusszám a névleges terhelés túllépése nélkül	8	8
Zajszint 2m távolságban	≤69 dB (A)	≤69 dB (A)

1) A távírányító hatótávolságát jelentősen csökkentheti a külső zavarás.

2) Méretek elfordított operátorfejjel

3) plusz mozgási út hossz

24. Karbantartási időintervallumok

Minden 6 hónapban

Ellenőrizze a

- terheléskapcsoló,
- vészhelyzeti zár kioldó,
- minden további biztonsági eszköz (ha vannak a telepített kapun), helyes működését.

Ellenőrizze a kapu működtető motor felerősítését a mennyezetre.

25. Cserealkatrészek

Az alkatrészeket lásd az alkatrész árlistában.


26. Kiegészítők (külön megvásárolható, opció)

Kapható a szakkereskedőknél:

- GOL4/4C négy parancsos, többcélú távirányító
- LAN4 fali billentyűzet
- XEL5 kulcsos kapcsoló
- Billentyűzet
- Külső antenna
- LAB3/XEL2/LAB fotocella
- Optoszenzor kiegészítő kártya
- Kiegészítő kártya figyelmeztető fényhez
- Vészhelyzeti zárkioldó külső vagy belső oldalról
- SOFA biztonsági él 8,2 kΩ

27. Leszerelés, hulladékelhelyezés

A kapu mozgató automatika leszerelését fordított sorrendben végezze, mint ami a telepítési útmutatóban található. A műveletet csak minősített szakemberek végezhetik.

 Az eszközt a környezetvédelmi irányelvek betartásával helyezze el. Az elektromos alkatrészeket nem szabad a kommunális szeméttel együtt kezelni. 2002/96/EG (WEEE)

Minden jog, ami erre a kiadványra vonatkozik az Entrematic Group AB kizárólagos tulajdona. Annak ellenére, hogy a kiadvány tartalmát a legnagyobb gondossággal állították össze, az Entrematic Group AB nem vállal semmiféle felelősséget a kiadvány hibájából vagy hiányosságaiból adódó károkért. Fenntartjuk az előzetes értesítés nélküli változtatás jogát. Másolás, szkennelés és bármi nemű változtatás kifejezetten tilos, kivéve, ha az Entrematic Group AB azt írásban engedélyezte.

ENTRE//MATIC



Ditec Kapunyitó
1182 Budapest Üllői út 565.
+36-1-205-41-66 | +36-20-433-55-10
www.diteckapunyito.hu | info@diteckapunyito.hu

